



**2 ՀԱՐԿԱՆԻ 6 ՍԵՆՅԱԿԱՆՈՑ ԲՆԱԿԵԼԻ ՏՈՒՆ
ՏԱՐԲԵՐԱԿ Ա
"ԱՇԽԱՏԱՆՔԱՅԻՆ ՆԱԽԱԳԻԾ"**

ՃԱՐՏԱՐԱՊԵՏԱԿԱՆ ՄԱՍ

2 ՀԱՐԿԱՆԻ 6 ՍԵՆՅԱԿԱՆՈՑ ԲՆԱԿԵԼԻ ՏՈՒՆ
ՏԱՐԲԵՐԱԿ /Ա/

ԷՁ / Ճ	ԲՈՎԱՆԴԱԿՈՒԹՅՈՒՆ
1	Ընդհանուր տվյալներ
2	Հատակագիծ 0.00 նիշի վրա
3	Հատակագիծ 3.00 նիշի վրա
4	Ճակատներ
5	Կտրվածք 1-1
6	Ծափնահարկի Հատակագիծ Տանիքի Հատակագիծ
7	Հանգույցներ
8	Անհատական դռներ եվ լուսամուտներ

ԲԱՑԱՏՐԱԳԻՐ

Երկու հարկանի վեց սենյականոց բնակելի տունը նախատեսված է նաև հասարակության սակավաշարժ խմբերի բնակության համար: Նախատեսված է բլոկացման հնարավորություն, փուլերով կառուցելու և շահագործելու հնարավորություն:

Ներկայացված տարբերակում հետագայում հնարավոր է ավտոհանգրվանի կառուցում, առանց շինության կոնստրուկտիվ և կերպարային խաթարման:

Բնակելի տան պատերը և կրող կոնստրուկցիաները նախատեսված են քարից և երկաթբետոնից: Ծափնահարկն իրագործվելու է փայտից, իսկ ջերմամեկուսացման համար օգտագործվում են տեղական հանքանյութեր: Ծածկը մետաղական թիթեղից է: Հատակների համար նախատեսված է փայտ լինուլեում, արհեստական գորգ և կերամիկական սալիկներ:

ՆԵՐՔԻՆ ՀԱՐԴԱՐՄԱՆ ԱՇԽԱՏԱՆՔՆԵՐԻ ԱՄՓՈՓԱԳԻՐ

ՍԵՆՅԱԿԻ ԱՆՎԱՆՈՒՄԸ	ԱՈՍԱՏԱՂ		ՊԼՏԵՐ, ՄԻՋՆՈՐՄՆԵՐ		ՊԼՏԵՐԻ, ՄԻՋՆՈՐՄՆԵՐԻ ՑԱՐ ՍԱՄԵՐ		
	մկմ	ՀԱՐԴԱՐՄԱՆ ՏԵՍԱԿ	մկմ	ՀԱՐԴԱՐՄԱՆ ՏԵՍԱԿ	մկմ	ՀԱՐԴԱՐՄԱՆ ՏԵՍԱԿ	հ, մմ
Ընդհանուր սենյակ Նախարահներ	16.20	Գաջի սվաղ Քահարթում Սոսնձաներկում	35.58	Գաջի սվաղ Սոսնձաներկում			
	15.80		32.80				
Ննջարաններ Խորդանոց	63.36		201.43				
	3.38		19.9				
Խոհանոց	9.32	Գաջի սվաղ Քահարթում Սոսնձաներկում	7.36	Գաջի սվաղ Սոսնձաներկում	12.14	Ցեմենտակալային սվաղ Կերամիկական սալիկներ (150x150)	1500
Սանհանգույցներ	9.9	Ցեմենտակալային քահարթում Սոսնձաներկում Պլաստկալոն կախովի առատաղ	36.31	Ցեմենտակալային սվաղ Կերամիկական սալիկներ (300x300)			
Աստիճանների ստորին և կողային մակերևույթ			8.88	Գաջի սվաղ Քահարթում Սոսնձաներկում			

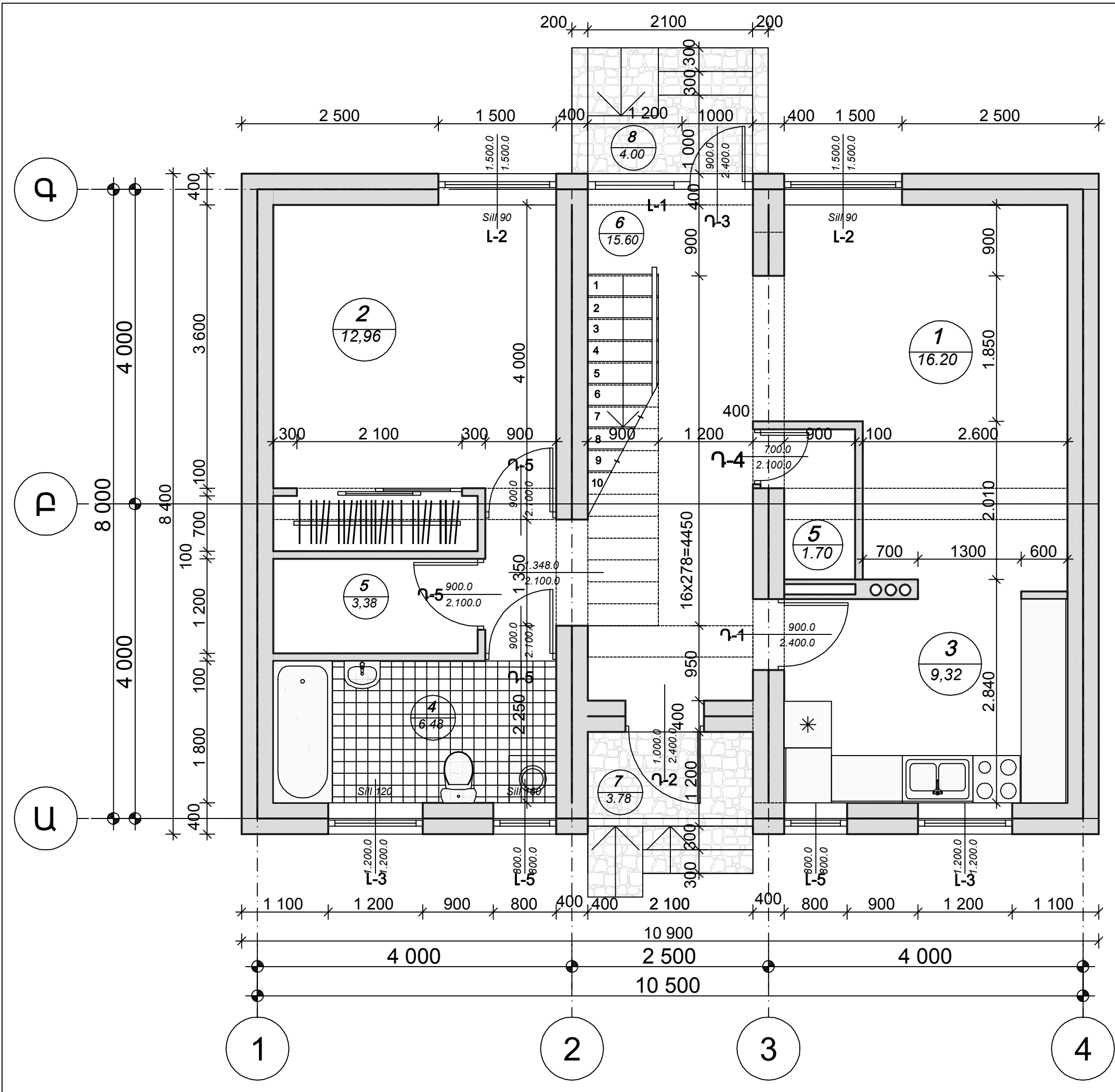
Ծանոթություն

1. Պատերի արտաքին մակերեսը պատվում է ցեմ. ավազային սվաղով՝ 219 մ ընդհանուր մակերեսով:
2. Կախված տեղի կլիմայական պայմաններից, 400մմ տուֆե պատերը կառուցվում են ներսից 50մմ պերլիտապլաստոբետոնի շերտով:

ՀԱՏԱԿՆԵՐԻ ՏԱՐԻՐԻ ՄԱՍՆԱԳԻՐ

ՍԵՆՅԱԿԻ ԱՆՎԱՆՈՒՄԸ	ՄԱԿԵՐԵՍ Մ ²	ՀԱՏԱԿԻ ՍԽԵՄԱՆ	ՀԱՏԱԿԻ ՏԱՐԻՐԸ, մմ
Ընդհանուր սենյակ Նախարահ -1 հարկ Ննջարան -1 հարկ	55.7		Կալորիտ-10մմ Ցեմենտակալային շաղախ-40մմ Ջերմամեկուսիչ խարամաբետոն-40մմ Երկաթբետոնն նախապատրաստական շերտ-80մմ
Ննջարաններ Նախարահ 2 հարկ	60.71		Կալորիտ-10մմ Ցեմենտակալային շաղախ-70մմ Ծածկի սալ-140մմ
Խոհանոց Խորդանոց	14.4		Սառց մատիկայի շերտ-10մմ Լինուլեումից փոկածք-10մմ Ցեմենտակալային շաղախ-40մմ Ջերմամեկուսիչ խարամաբետոն-40մմ Երկաթբետոնն նախապատրաստական շերտ-80մմ
Սանհանգույց 2 հարկ	1.72		Կերամիկական սալիկներ (300x300) -20մմ Բետոնն հարթեցնող շերտ 80մմ Ջրամեկուսիչ շերտ (2 շերտ հիդրոիզոլ) Ծածկի սալ-140մմ
Սանհանգույց 1 հարկ	3.51		Կերամիկական սալիկներ (300x300) -20մմ Ցեմենտակալային շաղախ-30մմ Ջերմամեկուսիչ խարամաբետոն-40մմ Երկաթբետոնն նախապատրաստական շերտ-80մմ
Շքամուտք Բակի աստիճանահարթակ	2.52		Ջարված բազալտե սալեր-25մմ Ցեմենտակալային շաղախ-40մմ Երկաթբետոնն նախապատրաստական շերտ-80մմ
Պատշգամբ	3.48		Խճախատակ-30մմ Բետոնն հարթեցնող շերտ 50մմ Ջրամեկուսիչ շերտ (2 շերտ հիդրոիզոլ) Ծածկի սալ 140մմ
Աստիճաններ	4.02		Փայտե թասակ-40մմ Աստիճանի երկաթբետոնն սալ

		2 ՀԱՐԿԱՆԻ 5 ՍԵՆՅԱԿԱՆՈՑ ԲՆԱԿԵԼԻ ՏՈՒՆ		ՏԱՐԵՐԻՆԿ /ա/		
ՆԳՃ	Լ. ՂԱՆՈՒՅԱՆ	Ճարտարապետական մաս		Փուլ	Թերթ	Թերթեր
ՃԱՐՏ	Ի. ՄՈՒՐԱԴՅԱՆ			ԱՆ	Ճ-1	8
ՃԱՐՏ	Տ. ՍԱՀԱԿՅԱՆ			Ընդհանուր տվյալներ		
		ԵՐԵՎԱՆԻ ԱՍՏԻԳՈՒԾ ՓԲԸ				



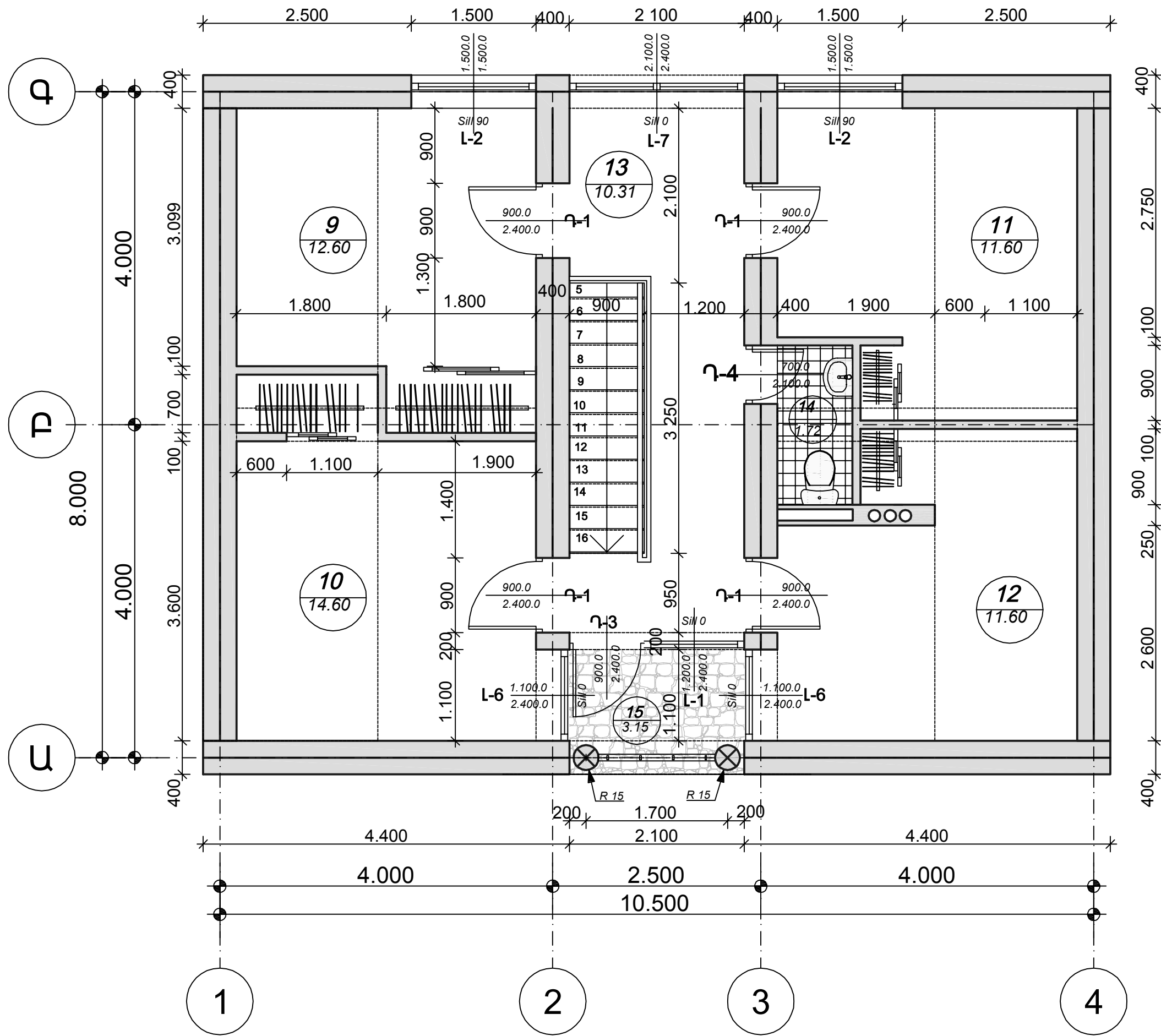
N	ՍԵՆՑԱՎԵՐԻ ԱՎԱՏՈՒՄԸ	ՄԱԿԵՐԵՄԸ Մ ²
1	Ընդհանուր սենյակ	16.20
2	Ննջարան	12.96
3	Խոհանոց	9.32
4	Նախասրահ	15.60
5	Խողովանոց	5.08
6	Սանիտարույց	3.51
7	Եջանոց	6.48
8	Քափային հարթակ	3.78
	Աստիճաններ	4.02

ԸՆԴՀԱՆՈՒՐ	144.77
ՔՆՍԿԵԼԻ	79.6

ՆԱԾ	Լ. ԴԱՌԻՍՅԱՆ	ՏԱՐԻԽԱԿ Կ/Վ	Թերթ	Թերթեր
	Ի. ՄՈՒՐԿՅԱՆ		Ճ-2	8
	Տ. ՍԱՀԱԿՅԱՆ		ՄՍ	
ՃԱՐՏ		Ճարտարապետական մաս	ԵՐԵՎԱՆԻ ԱՍՏՎԻՇ ՓԲԸ	
ՃԱՐՏ		Հատակագիծ 0.00 միջի վրա		

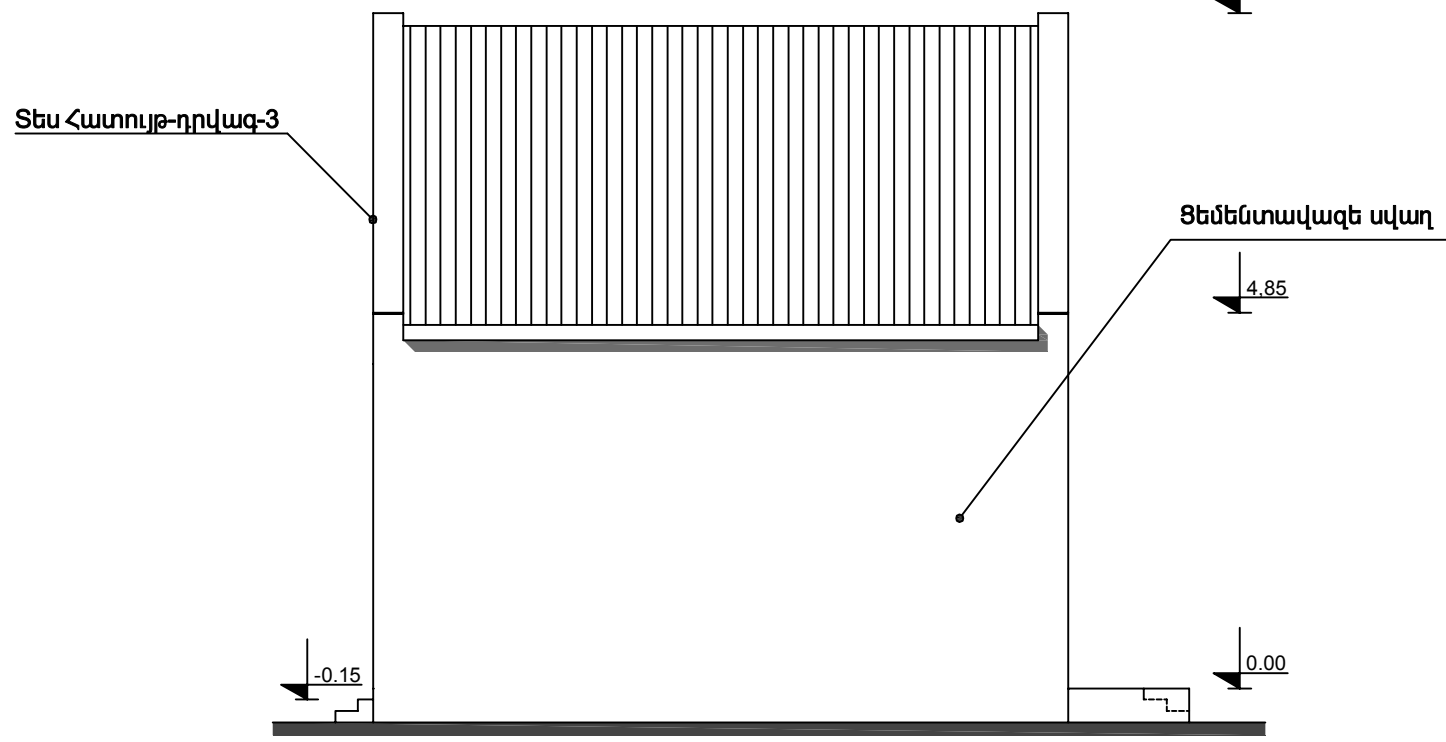
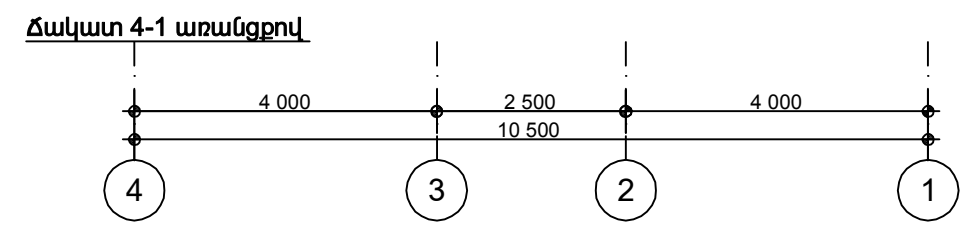
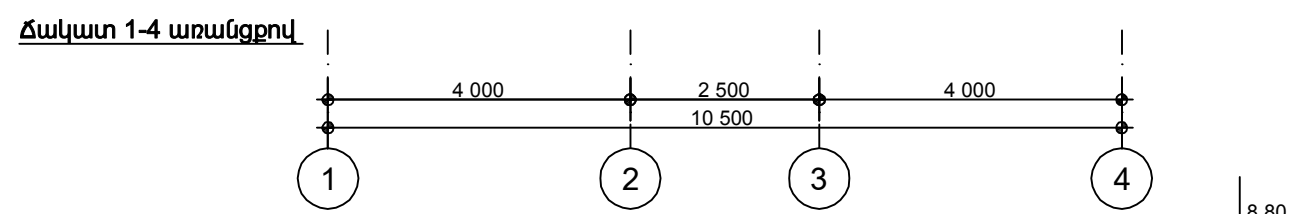
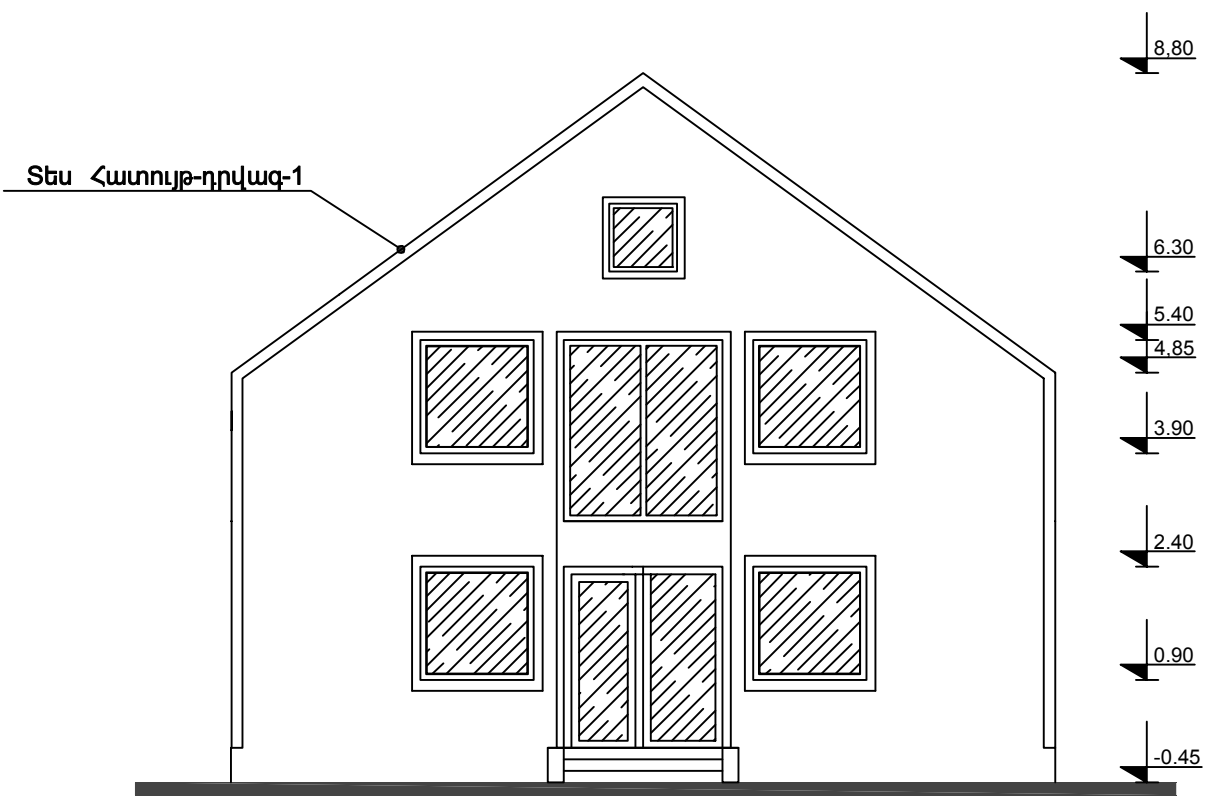
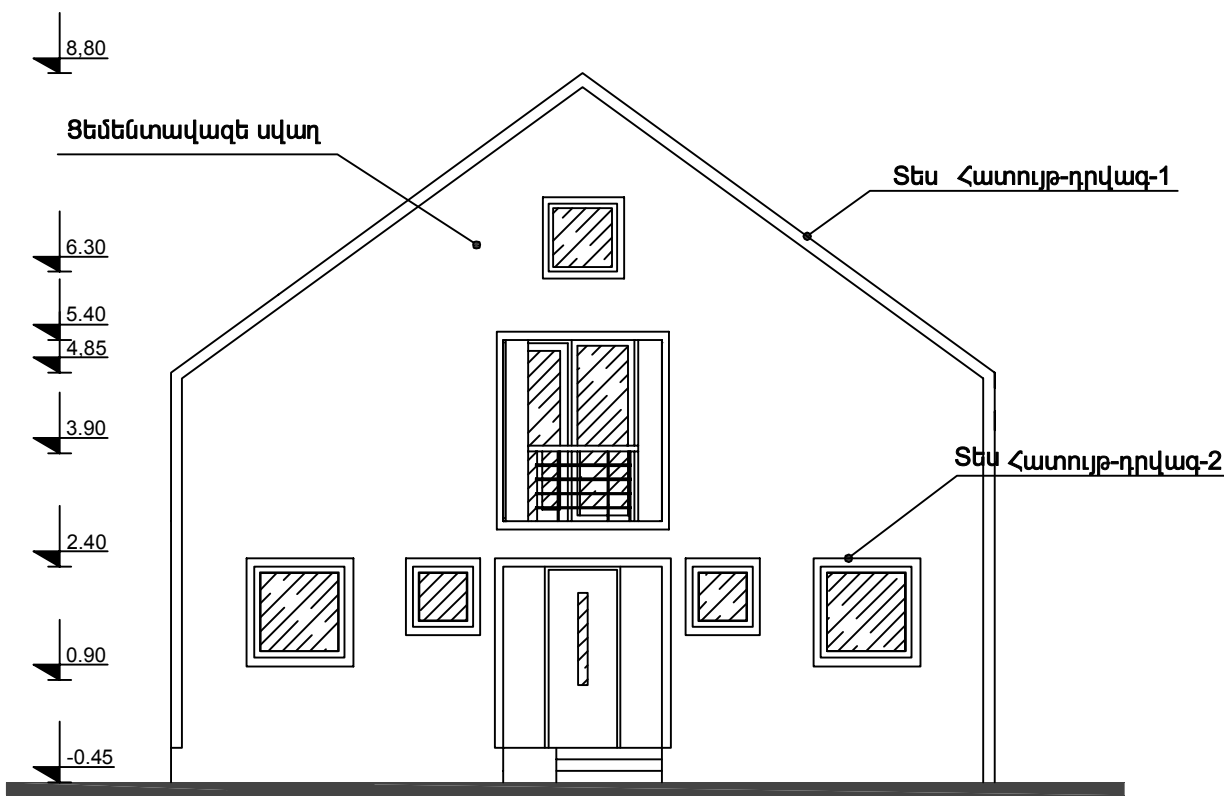
2 ՀԱՐԱՎԱՆԻ 5 ՍԵՆՑԱՎԱՆՈՒՑ ՔՆԱԿԵՐԻ ՏՈՒՆ	
ՆԱԾ	Լ. ԴԱՌԻՍՅԱՆ
ՃԱՐՏ	Ի. ՄՈՒՐԿՅԱՆ
ՃԱՐՏ	Տ. ՍԱՀԱԿՅԱՆ

Հատակագիծ 3.00 նիշի վրա Մ 1:50



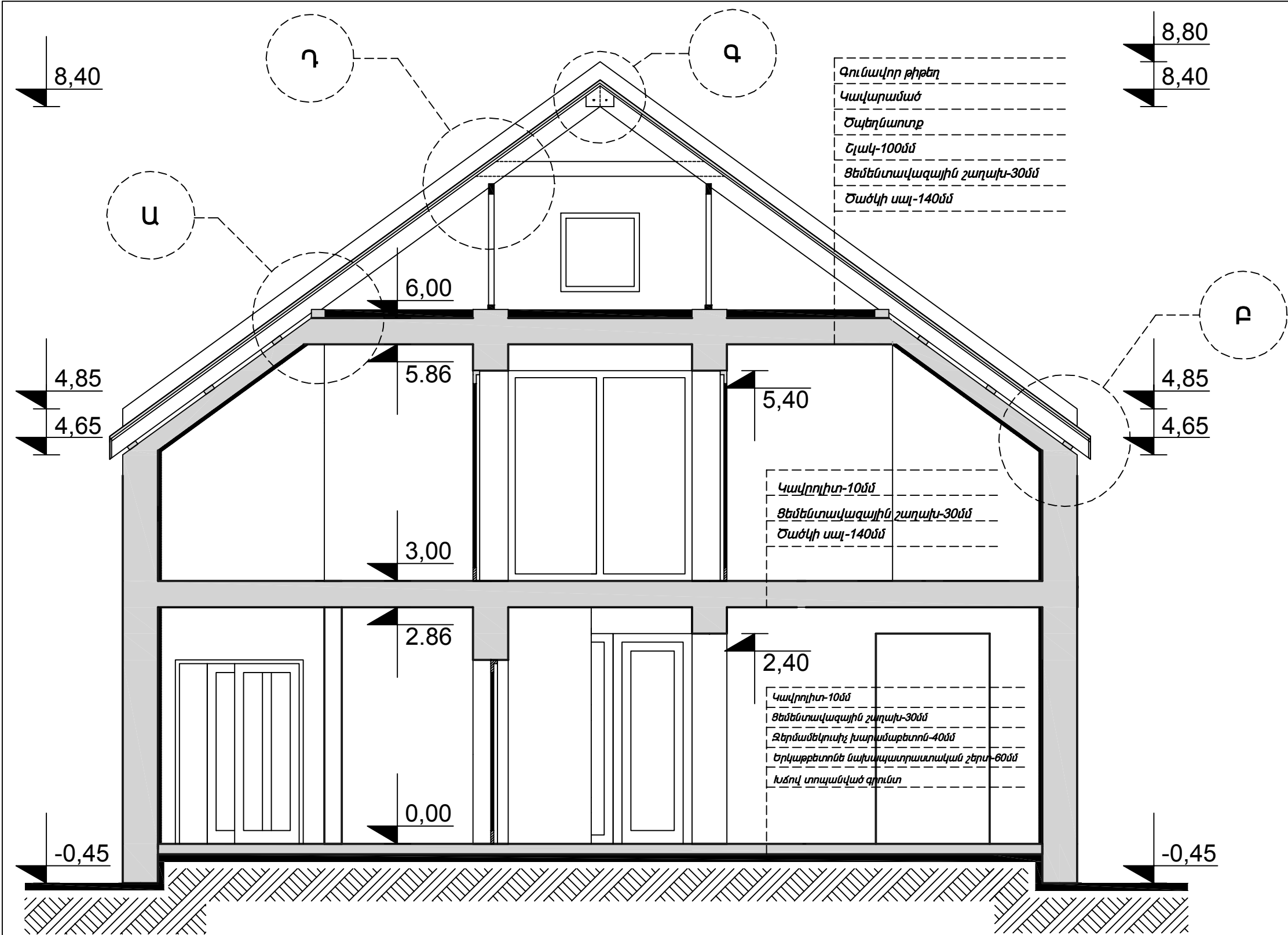
N	ՍԵՆՅԱԿԱՆԻ ԱՆՎԱՆՈՒԹ	ՍԱԿԵՐՆԱԸ Մ ²
9	Ննջարան	12.60
10	Ննջարան	14.60
11	Ննջարան	11.60
12	Ննջարան	11.60
13	Սախարան	10.31
14	Սանհանգույց	3.42
15	Պարզանք	3.15

ՏՄՐԵՐԿՎ ԿՈՒՆ		ՏՄՐԵՐԿՎ ԿՈՒՆ	
ՆՁՃ	Լ. ԴԱՆՈՒՄՅԱՆ	ՓՈՒԼ	ԹԵՐԻՔ
ՃԱՐՏ	Ի. ՍՈՒՐԻՈՒՅԱՆ	ՍՆ	Ճ-3
ՃԱՐՏ	Տ. ՍԱՀԱԿՅԱՆ	ՍՆ	8
Հատակագիծ 0.00 նիշի վրա		ԵՐԵՎԱՆ, ԱՍՏՈՒՑԻՉ ՓՈՐԸ	



ՆԳՃ	Լ. ԴԱՆՈՒՄՅԱՆ	2 ՀԱՐԿԱՆԻ 5 ՍԵՆՅԱԿԱՆՈՑ ԲՆԱԿԵԻ ՏՈՒՆ			ՏԱՐԲԵՐԱԿ /ա/		
ՃԱՐՏ	Ի. ՄՈՒՐԱԴՅԱՆ	Ճարտարապետական մաս			Փուլ	Թերթ	Թերթեր
ՃԱՐՏ	Տ. ՍԱՀԱԿՅԱՆ				ԱՆ	Ճ-4	8
		Ճակատներ			ԵՐԵՎԱՆԻ ԱՆԿԻԾ ՓԲԸ		

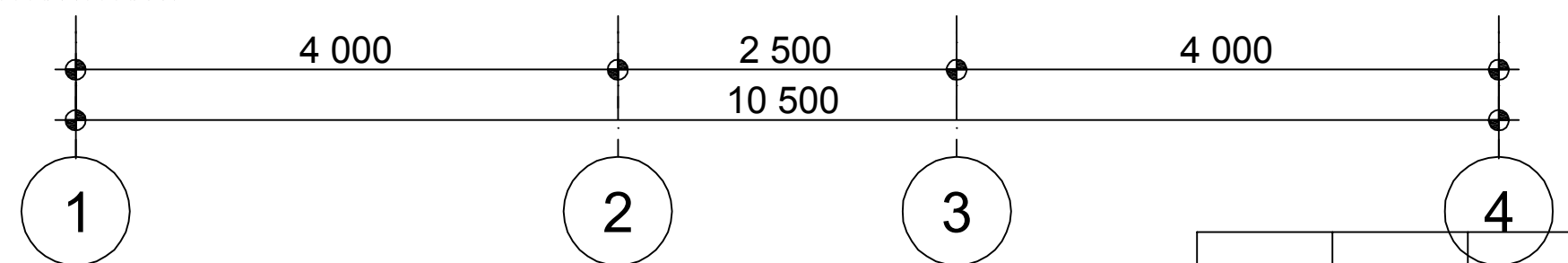
Կտրվածք 1-1 Մ 1:50



Գունավոր թիթեղ
 Կավարամած
 Ծպեղնատուք
 Շլակ-100մմ
 Ցեմենտավազային շաղախ-30մմ
 Ծածկի սալ-140մմ

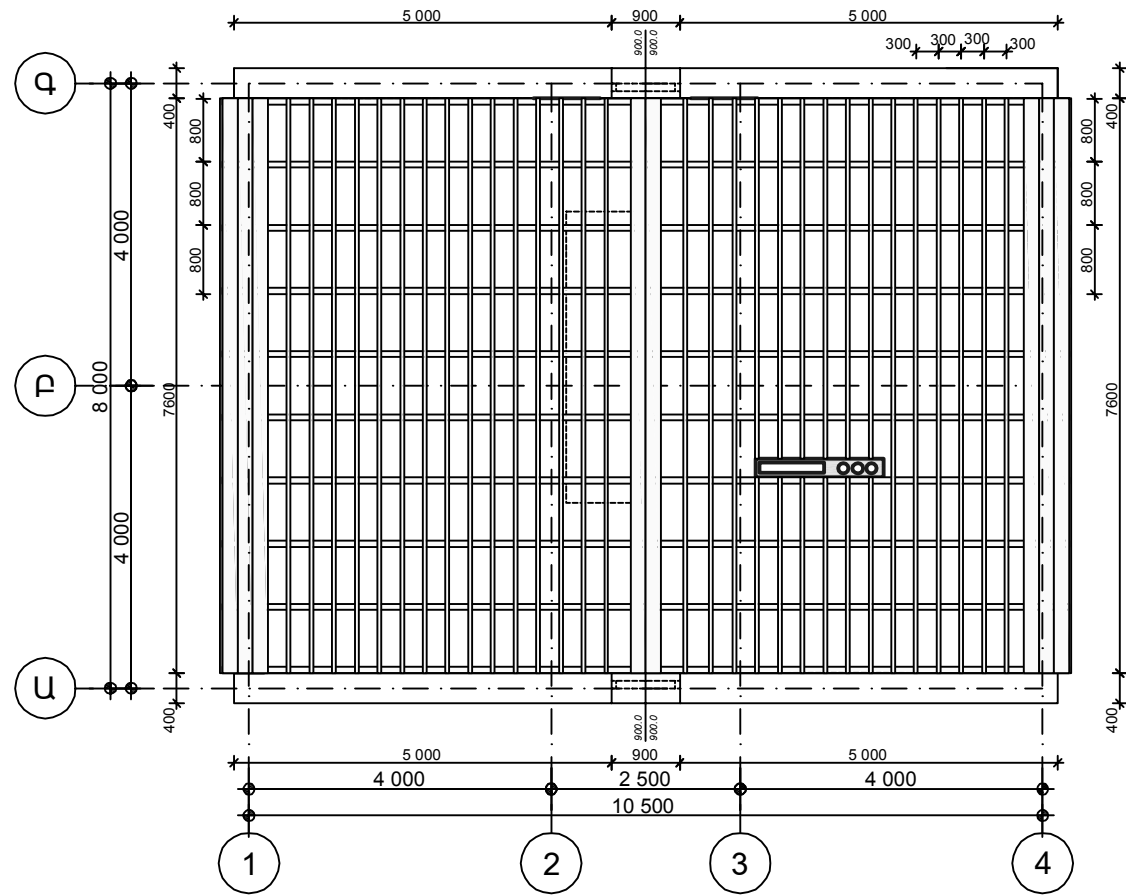
Կավորլիտ-10մմ
 Ցեմենտավազային շաղախ-30մմ
 Ծածկի սալ-140մմ

Կավորլիտ-10մմ
 Ցեմենտավազային շաղախ-30մմ
 Զերամեկուսիչ խարամաքետոն-40մմ
 Երկաթբետոնե նախապատրաստական շերտ-80մմ
 Խճով տրոպանված գրունտ

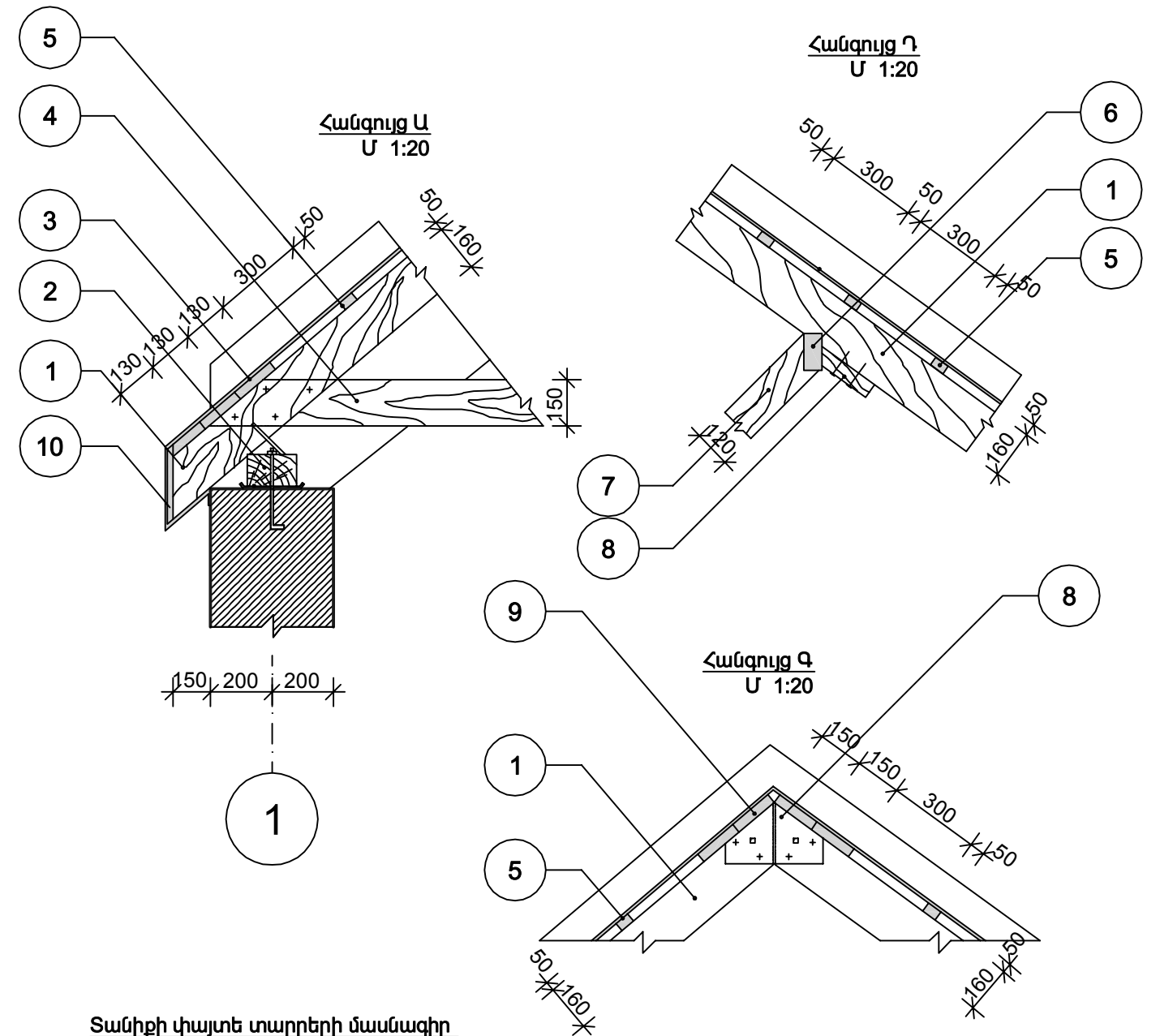
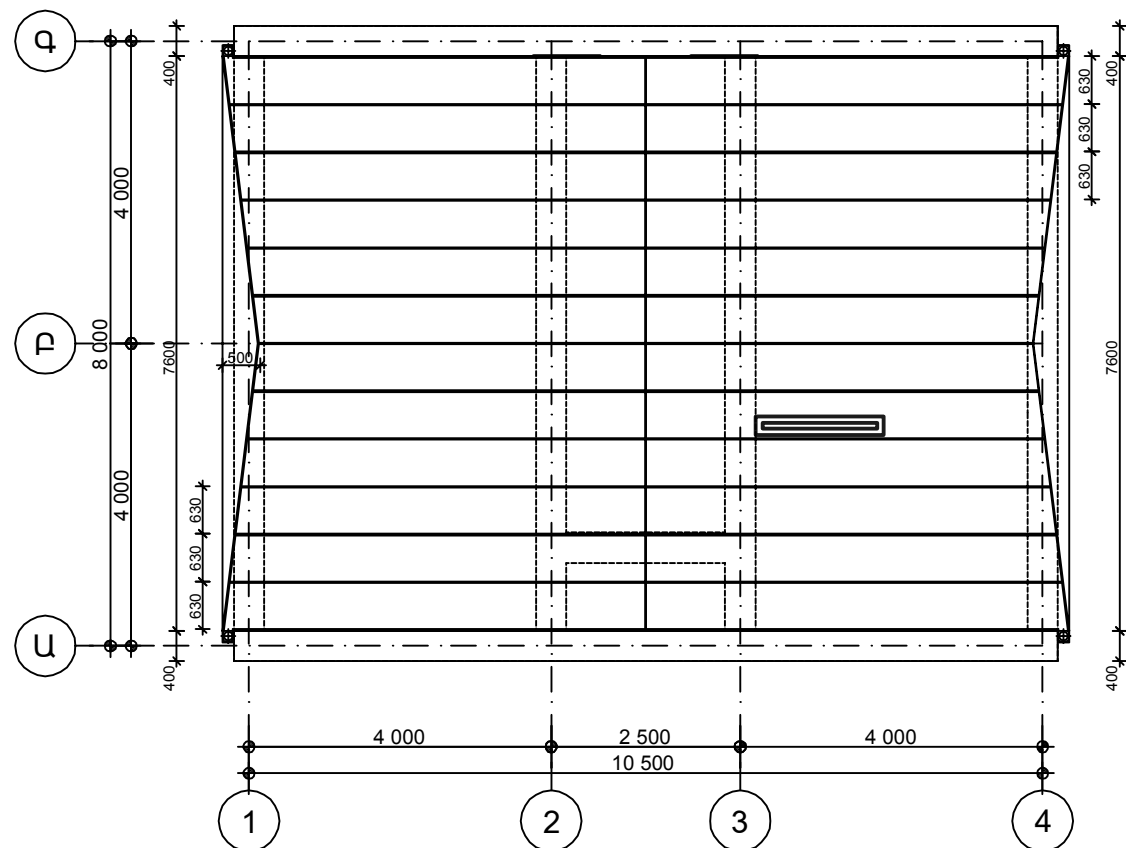


ՆԳՃ	Լ. ԴԱՆՈՒՄՅԱՆ	2 ՀԱՐԿԱՆԻ 5 ՍԵՆՅԱԿԱՆՈՑ ԲՆԱԿԵԻՒ ՏՈՒՆ	ՏԱՐԲԵՐԱԿ /ա/			
ՃԱՐՏ	Ի. ՄՈՒՐԱԴՅԱՆ		Ճարտարապետական մաս	Փուլ	Թերթ	Թերթեր
ՃԱՐՏ	Տ. ՍԱՀԱԿՅԱՆ			ԱՆ	Հ-5	8
Կտրվածք 1-1			ԵՐԵՎԱՆԻ ԱՐԿԻՏԵՐԻ ՓԲԸ			

Ծախնահարկի Հատակագիծ Մ 1:100



Տանիքի Հատակագիծ Մ 1:100

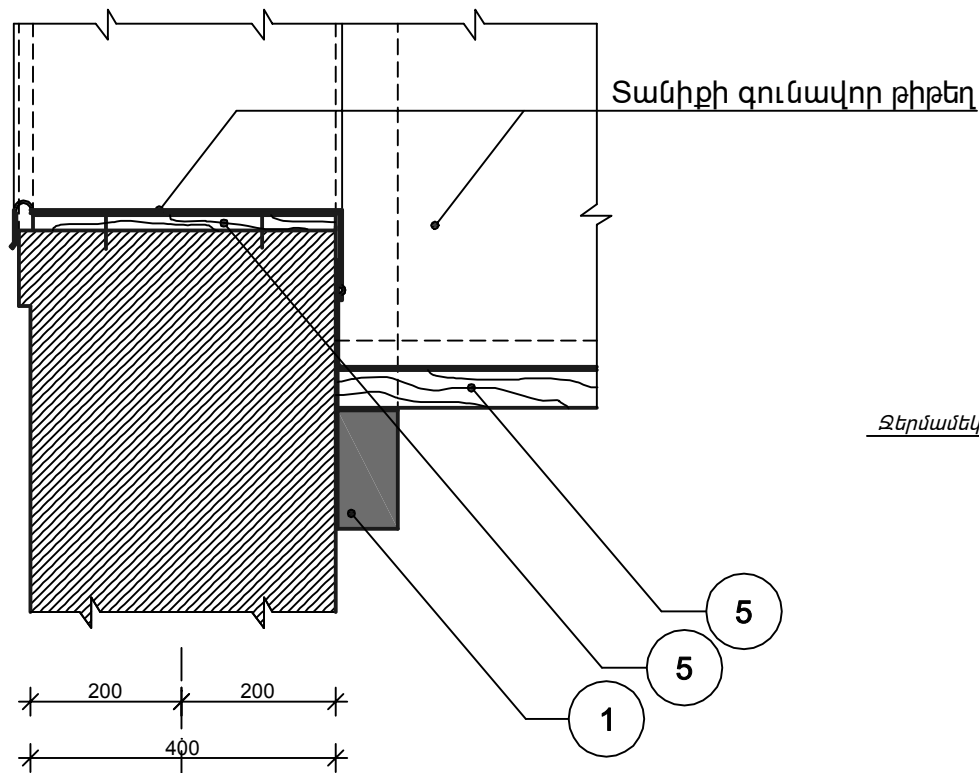


Տանիքի փայտե տարրերի մասնագիր

Դիրք	ԱՆՎԱՆՈՒՄ	ԿՏՐՎԱԾՔ	ԵՐԿԱՐՈՒԹՅՈՒՆ	ՔԱՆ	ԾԱՎԱԼ Մ ³	
					1 ստորի	ստորոք
1	Ծախնահարկ	80x160	7050	20	0.09	1.17
2	Որմնափայտ	100x160	7600	11	0.134	0.29
3	Քիվատախտակ	20x130	7600	6	0.021	0.126
4	Չգան	50x150	3220	13	0.024	0.31
5	Կավարամած	50x50	7600	30	0.021	0.63
		20x100	7600	30	0.015	0.456
6	Մարդակ	60x120	7600	4	0.06	0.06
7	Թեքան	60x120	5150	5	0.038	0.19
8	Մակադրակ	40x60	200	13	0.0005	0.006
9	Պիպակահան	50x150	7600	4	0.063	0.25
10	Քիվակահան	50x150	7600	2	0.063	0.126
11	Կանգնակ	60x120	1260	10	0.009	0.09
		60x120	750	2	0.005	0.01
ԸՆԴՀԱՄԵՆԸ						3.714

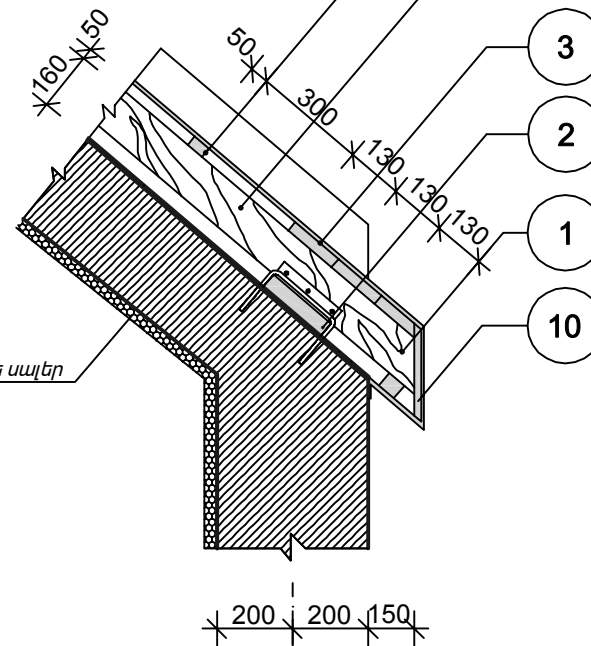
ՆԳՃ	Լ. ԴԱՆՈՒՄՅԱՆ	2 ՀԱՐԿԱՆԻ 5 ՍԵՆՅԱԿԱՆՈՑ ԲՆԱԿԵԻ ՏՈՒՆ			ՏԱՐԲԵՐԱԿ /ա/		
ՃԱՐՏ	Ի. ՄՈՒՐԱԴՅԱՆ	Ճարտարապետական մաս			Փուլ	Թերթ	Թերթեր
ՃԱՐՏ	Տ. ՍԱՀԱԿՅԱՆ				ԱՆ	Ճ-6	8
		Ծախնահարկի Հատակագիծ	Տանիքի Հատակագիծ	ԵՐԿԱՐՈՒԹՅՈՒՆ ԹՐԸ			

Հատույթ-դրվագ-3
Մ 1:10



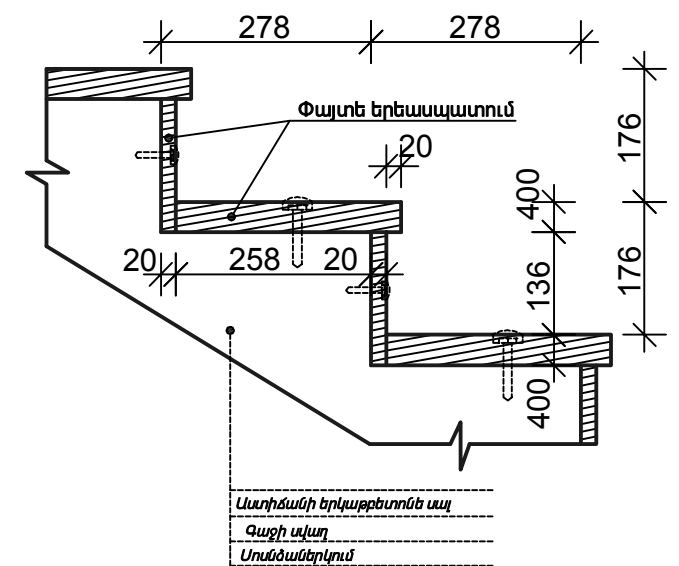
Ա

Հանգույց Դ
Մ 1:20

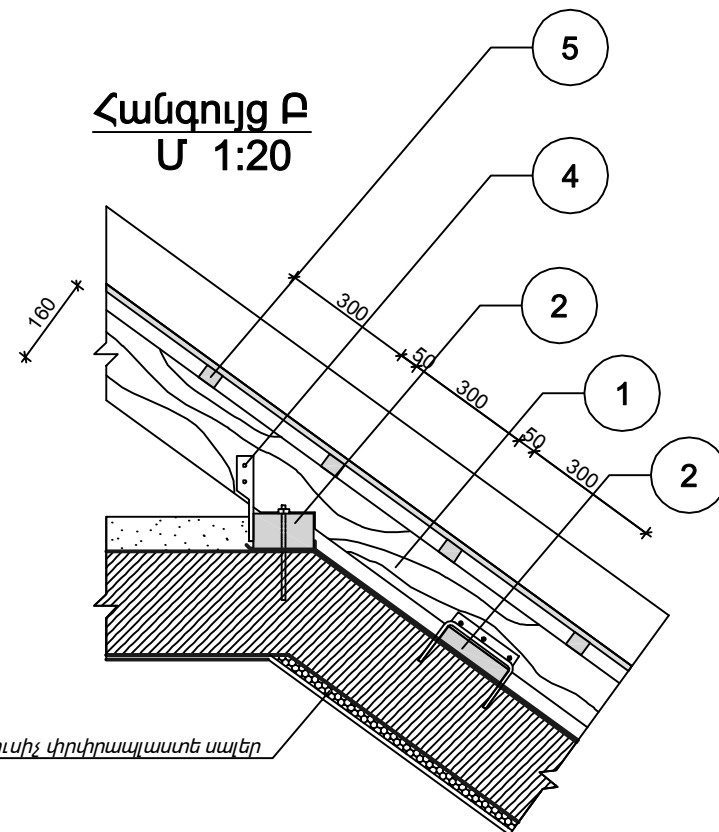


1

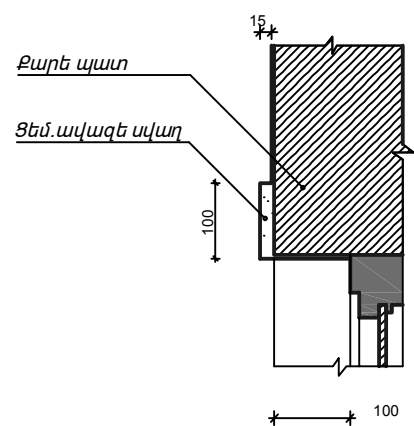
Հանգույց /0.00-3.00/ աստիճաններից
Մ 1:10



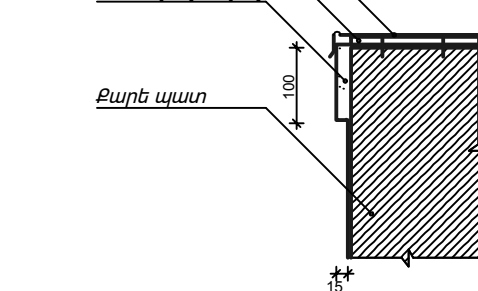
Հանգույց Բ
Մ 1:20



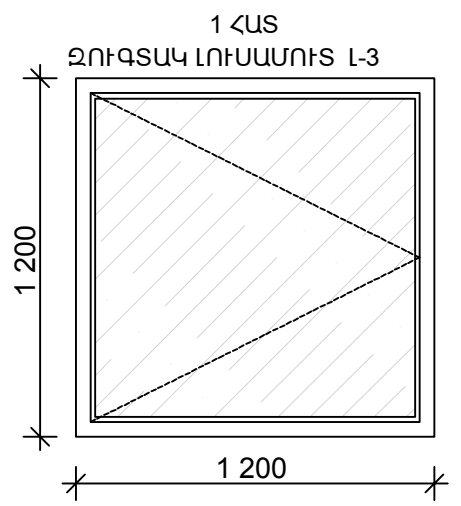
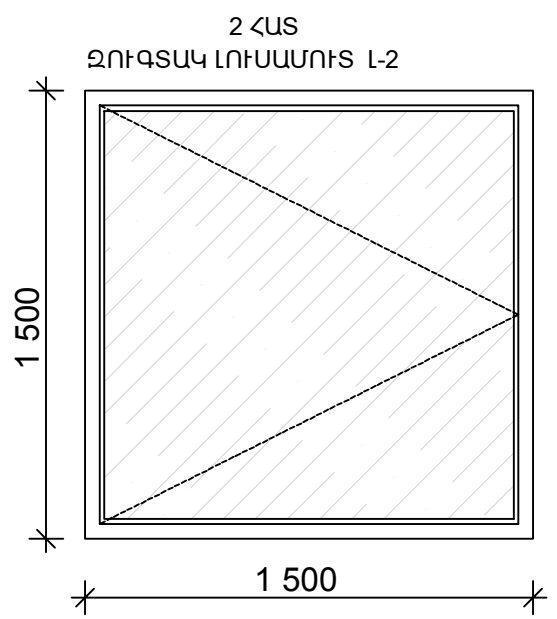
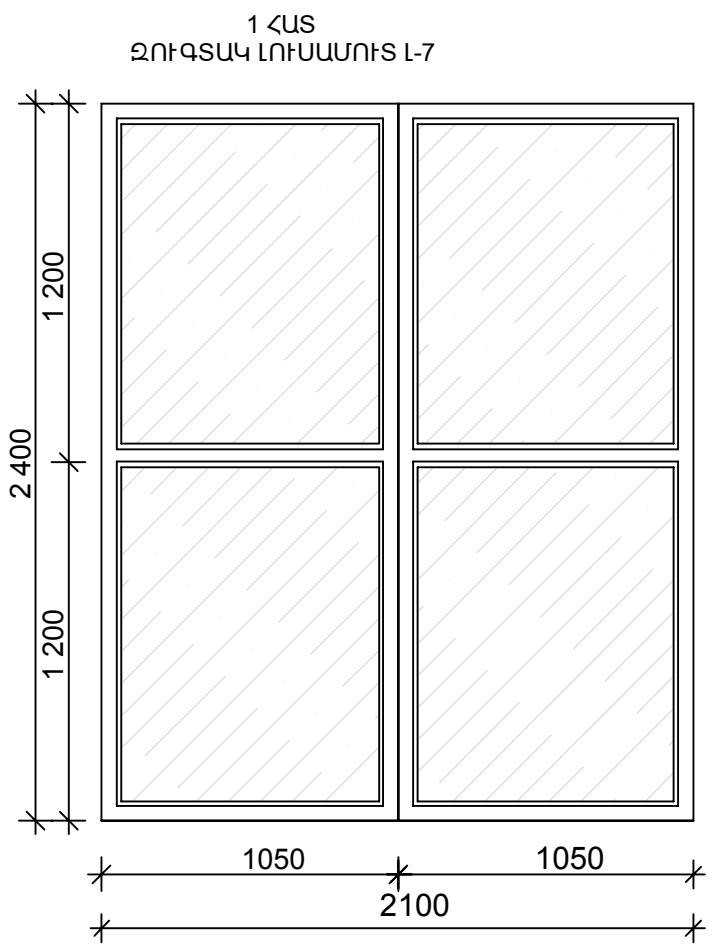
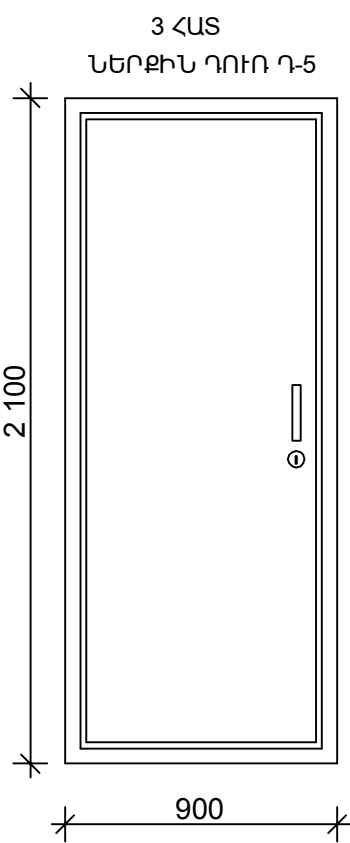
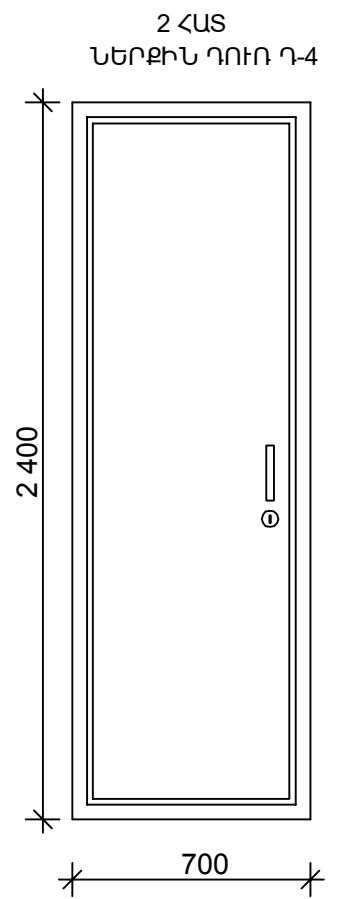
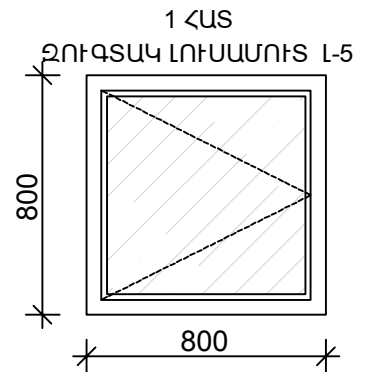
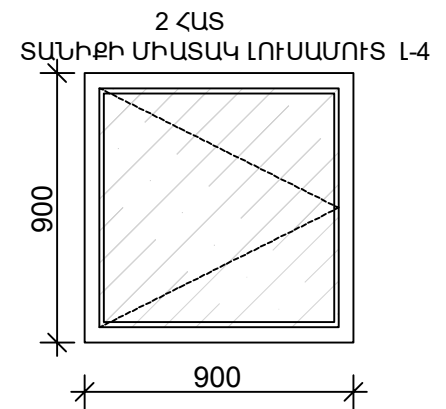
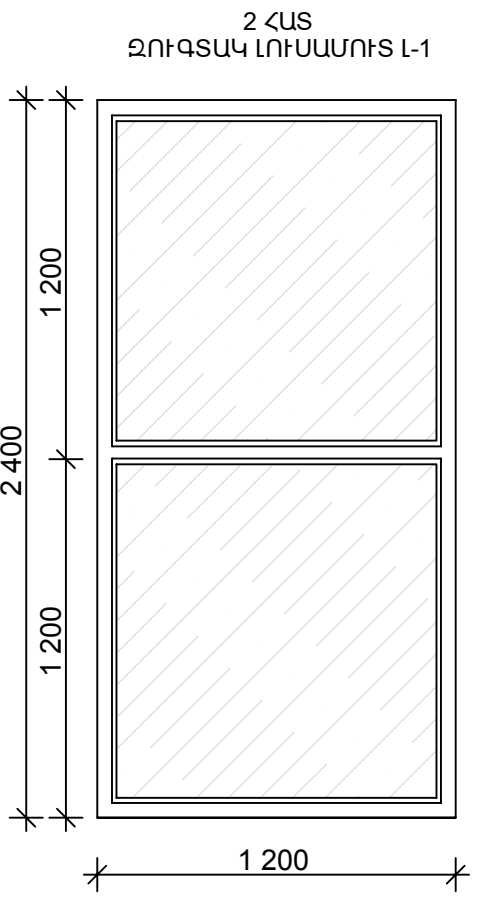
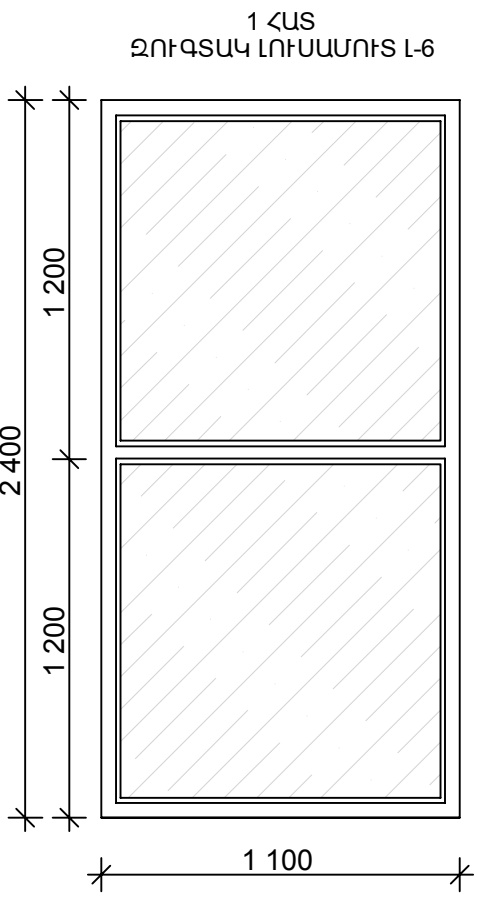
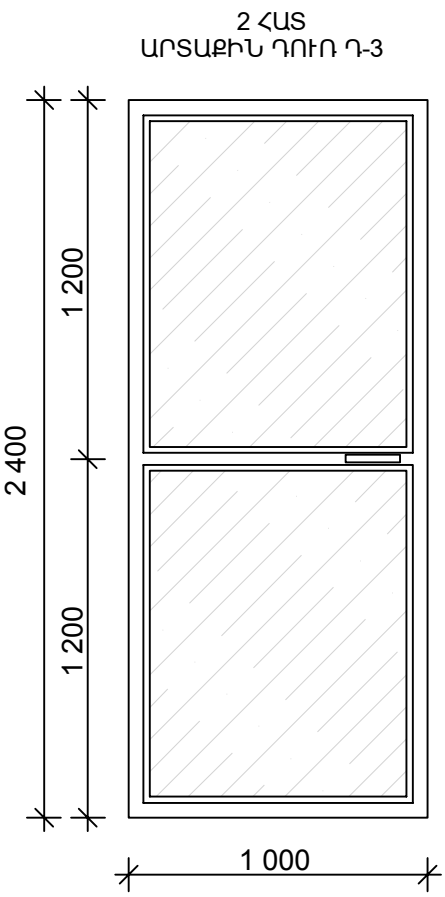
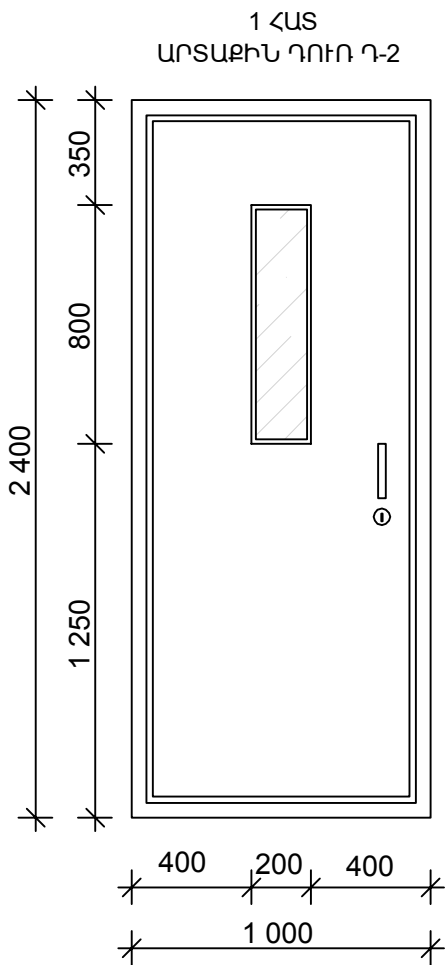
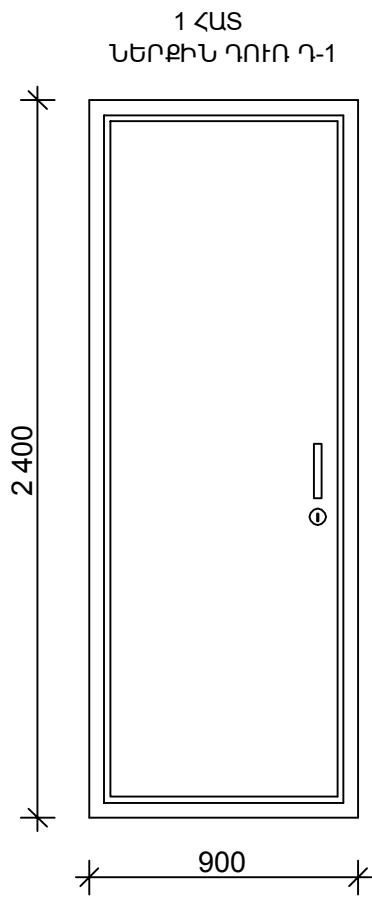
Հատույթ-դրվագ-2
Մ 1:10



Հատույթ-դրվագ-1
Մ 1:10



ՆԳՃ	Լ. ԴԱՆՈՒՄՅԱՆ	2 ՀԱՐԿԱՆԻ 5 ՍԵՆՅԱԿԱՆՈՑ ԲՆԱԿԵԻ ՏՈՒՆ			ՏԱՐՔԵՐԱԿ /ա/		
ՃԱՐՏ	Ի. ՄՈՒՐԱԴՅԱՆ	Ճարտարապետական մաս			Փուլ	Թերթ	Թերթեր
ՃԱՐՏ	Տ. ՍԱՀԱԿՅԱՆ				ԱՆ	Ճ-7	8
		Հանգույցներ			ԵՐԵՎԱՆԻ ԱՆՆԱԳԻԾ ՓԲԸ		



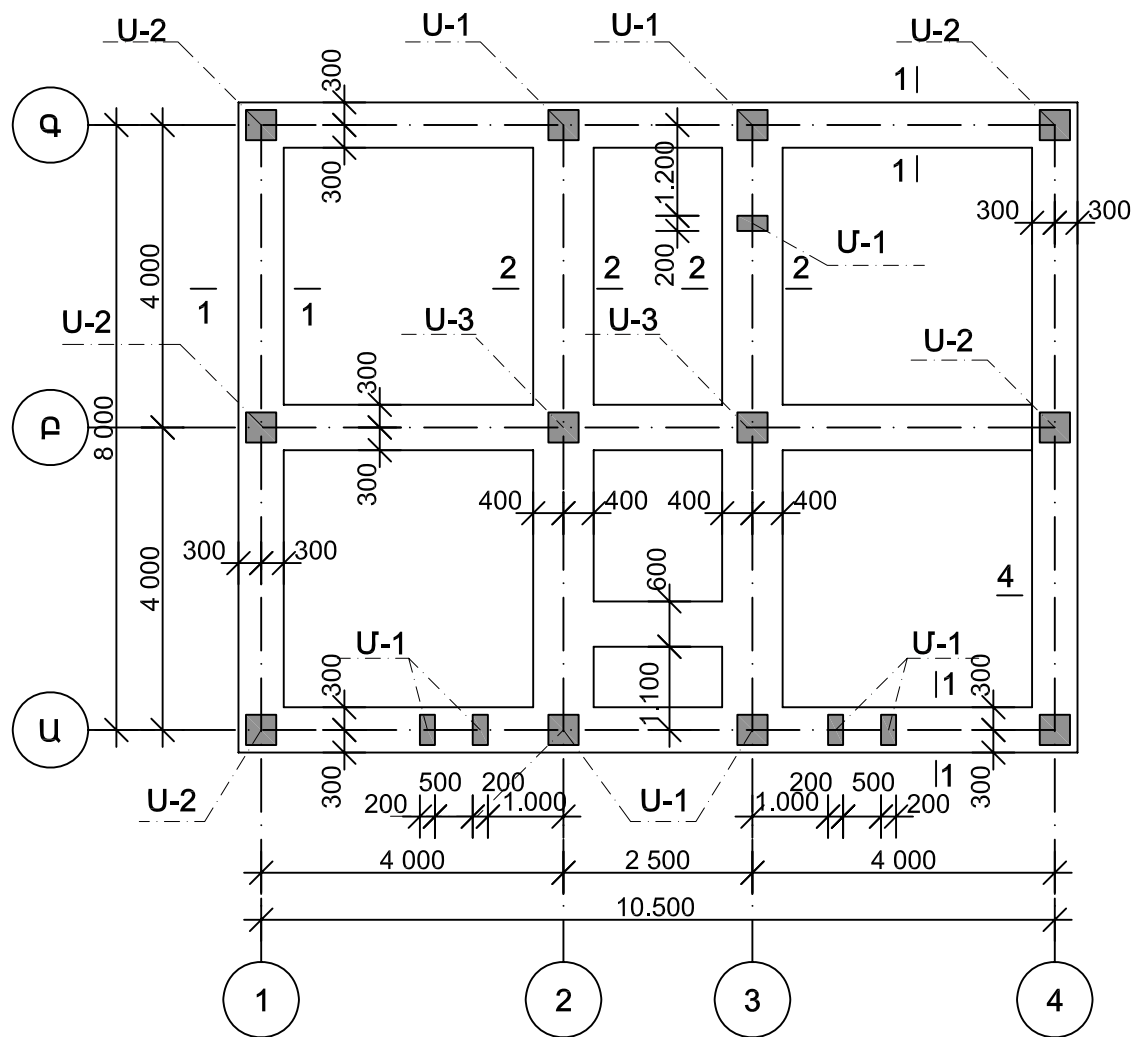
ՆԳՃ	Լ. ԴԱՆՈՒՄՅԱՆ	2 ՀԱՐԿԱՆԻ 5 ՍԵՆՅԱԿԱՆՈՑ ԲՆԱԿՅԻ ՏՈՒՆ			ՏԱՐԲԵՐԱԿ /ա/		
ՃԱՐՏ	Ի. ՄՈՒՐԱԴՅԱՆ	Ճարտարապետական մաս			Փուլ	Թերթ	Թերթեր
ՃԱՐՏ	Տ. ՍԱՀԱԿՅԱՆ				ԱՆ	Ճ-8	8
		Անհատական դռներ եվ լուսամուտներ			ԵՐԵՎԱՆԻ ԱՆԿԻՑ ՓԲԸ		

ԿՈՆՍՏՐՈՒԿՏՈՐԱԿԱՆ ՄԱՍ

2 ՀԱՐԿԱՆԻ 6 ՍԵՆՅԱԿԱՆՈՑ ԲՆԱԿԵԼԻ ՏՈՒՆ ՏԱՐԲԵՐԱԿ /ա/

Էջ / Եկ	ԲՈՎԱՆԴԱԿՈՒԹՅՈՒՆ
1	ՀԻՄՔԵՐԻ ՀԱՏԱԿԱԳԻԾ
2	ՓՈՎԱԾՔ "Ա" ԱՌԱՆՑՔՈՎ ՓՈՎԱԾՔ "2" ԱՌԱՆՑՔՈՎ ՓՈՎԱԾՔ "Գ" ԱՌԱՆՑՔՈՎ ՓՈՎԱԾՔ "3" ԱՌԱՆՑՔՈՎ
3	ՓՈՎԱԾՔ "Բ" ԱՌԱՆՑՔՈՎ ՓՈՎԱԾՔ "1";"4" ԱՌԱՆՑՔՈՎ
4	ԾԱԾԿԻ ՀԱՏԱԿԱԳԻԾ 2.92 ՆԻՇՈՒՄ ԾԱԾԿԻ ՀԱՏԱԿԱԳԻԾ 5.92 ՆԻՇՈՒՄ
5	ՍՅՈՒՆ Ս-1 ՍՅՈՒՆ Ս-2 Ս-4 ՍՅՈՒՆ Ս-3 ՄԻՋՈՒԿ Մ-1 ՄԻՋՈՒԿ Մ-2 ՄԻՋՈՒԿ Մ-3
6	ՀԵԾԱՆ Հ-1 ՀԵԾԱՆ Հ-2 ՀԵԾԱՆ Հ-3
7	ՀԵԾԱՆՆԵՐ Հ4-4: Հ4-5 ՁՈՂԵՐԻ ՄԱՍՆԱԳԻՐ
8	ՄԱՍՆԱԳԻՐ ՄԵԿ ԿՈՆՍՏՐՈՒԿՏԻՎ ԷԼԵՄՆՏԻ ՀԱՄԱՐ ՁՈՂԵՐԻ ՄԱՍՆԱԳԻՐ
9	ՊԱՏԵՐԻ ԱՄՐԱԿՑՈՒՄԸ ՍՅՈՒՆԵՐԻ ՀԵՏ ԳՈՏԻ ՀԵԾԱՆ ԳՀ-1 ԲԱՐԱԿՈՐ Բ-1 ՑԱՆՑ Ց-1 ԳՈՏԻ Գ-1 ՑԱՆՑ Ց-1
10	ԱՍՏԻՃԱՆՆԵՐԻ ՀԱՏԱԿԱԳԻԾ ԱՍՏԻՃԱՆԱԲԱԶՈՒԿ ԱԲ-1 (ԱՄՐԱՆԱԿՈՐՈՒՄ) ՀԵԾԱՆ Հ-6
11	ԱՐՏԱՔԻՆ ԱՍՏԻՃԱՆ ԱՐՏԱՔԻՆ՝ ԲԱԿԱՅԻՆ ԱՍՏԻՃԱՆ ՄԻՋՆՈՐՄԵՐԻ ԱՄՐԱՑՄԱՆ ԴՈՏԱԼ ՄԻՋՆՈՐՄԻ ԱՄՐԱՑՈՒՄԸ ԱՌԱՍՏԱՂԻՆ
12	ՄԵՏԱՂԻ ԾԱՆՍԸ ՄԵԿ ԿՈՆՍՏՐՈՒԿՏԻՎ ԷԼԵՄԵՆՏԻ ՀԱՄԱՐ ՑԱՆՑԵՐԻ ԵՎ ՆԵՐԴԻՐ ԷԼԵՄԵՆՏՆԵՐԻ ՄԱՍՆԱԳԻՐ

ՀԻՄՔԵՐԻ ՀԱՏԱԿԱԳԻԾ

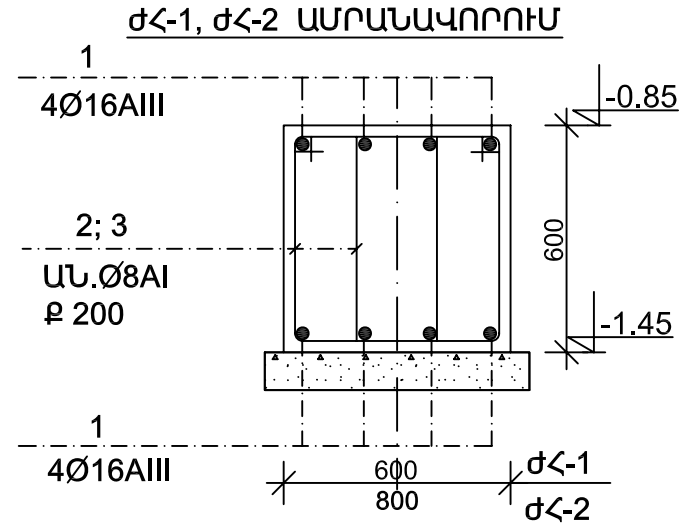
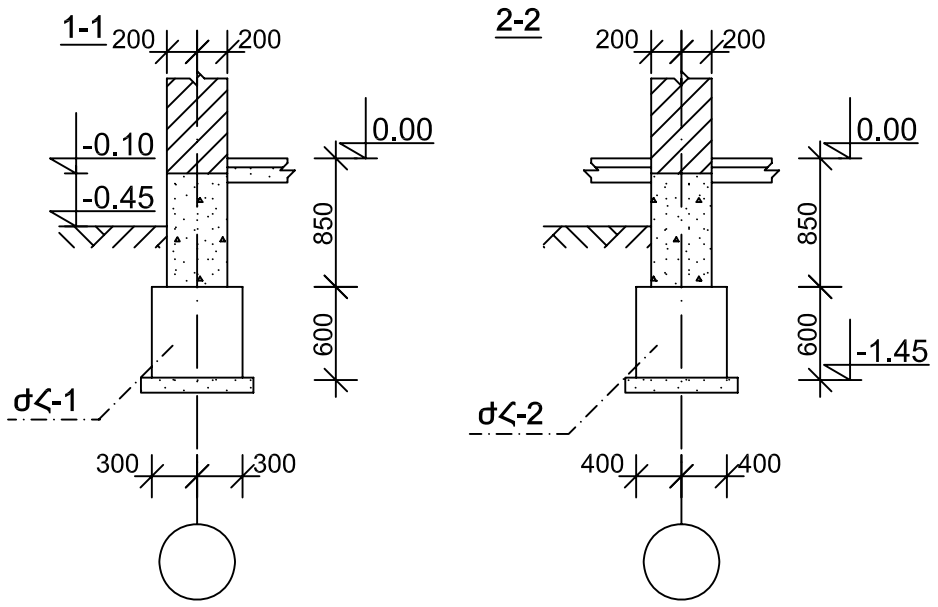


ԺԱՊԱԿԵՆԱԶԵՎ ՀԻՄՔԵՐԻ ՄԱՍՆԱԳԻՐ

Դ.Ի.Ր.Ք.	ՆՇԱՆԱԿՈՒՄ	ԱՆՎԱՆՈՒՄ	ՔԱՆԱՑ	ՔԱՇ (կգ)		ԾԱՆՈԹ.
				Մեկ դիրք	Բոլ. դիրք	
		ժՀ-1; ժՀ-3				
1	Ա. Գ	Φ16AIII;ГОСТ5781-82; l=625.0	զծ.մ	--	981.3	
2	Ն. Էսք	Φ8A I; -, l=2020	470	0,8	376.0	
3	--,-	Φ8A I; -, l=2300	176	0,9	159.9	
4	--,-					
Նյութեր						
		Բնտոն B15 դասի	29,9			Մ3
	նախ. շերտ	Բնտոն B10 դասի	6,0			Մ3
	Պատեր	Բնտոն B10 դասի	16,1			Մ3

ՋՈՂԵՐԻ ՏԵՂԵԿԱԳԻՐ

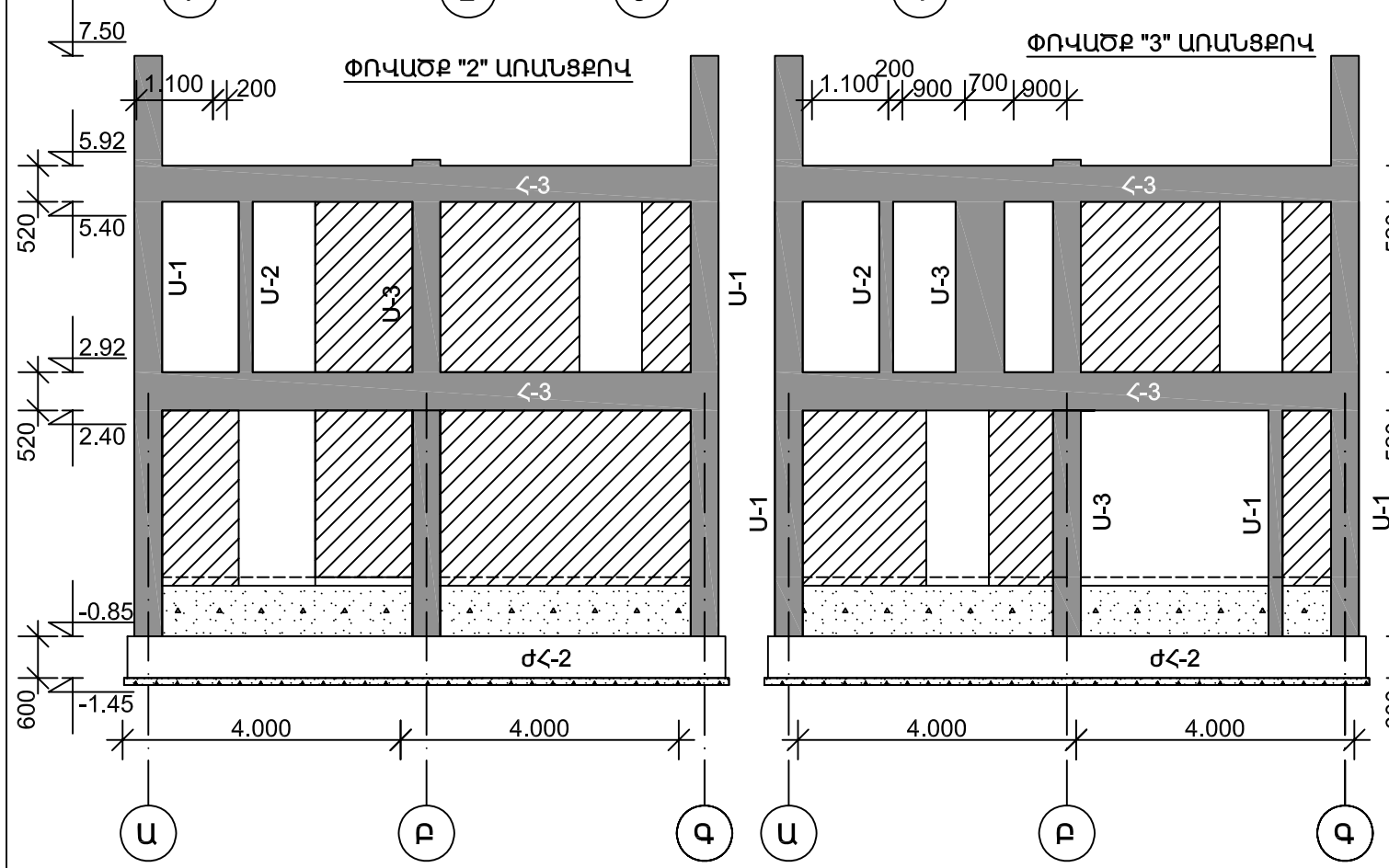
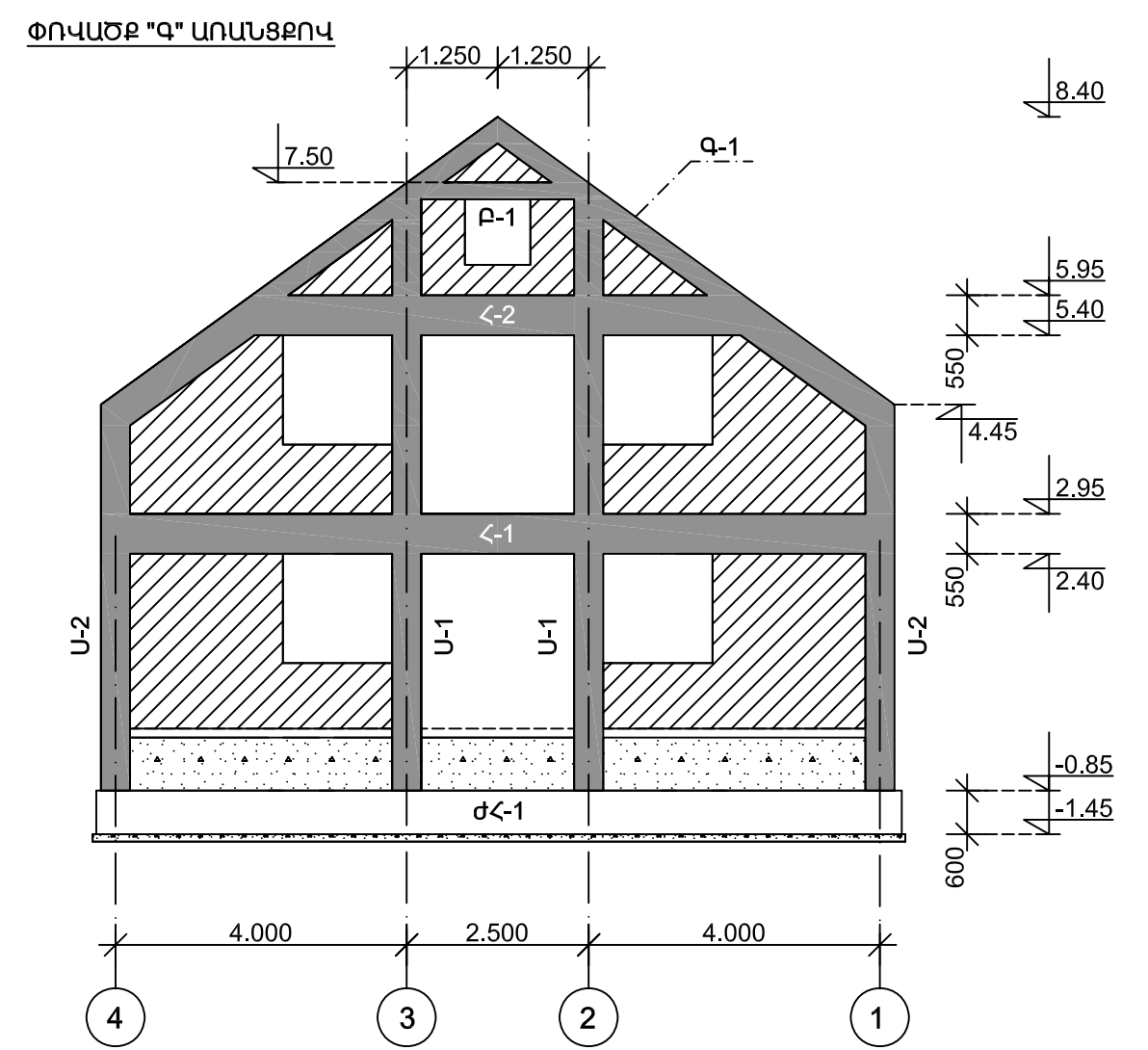
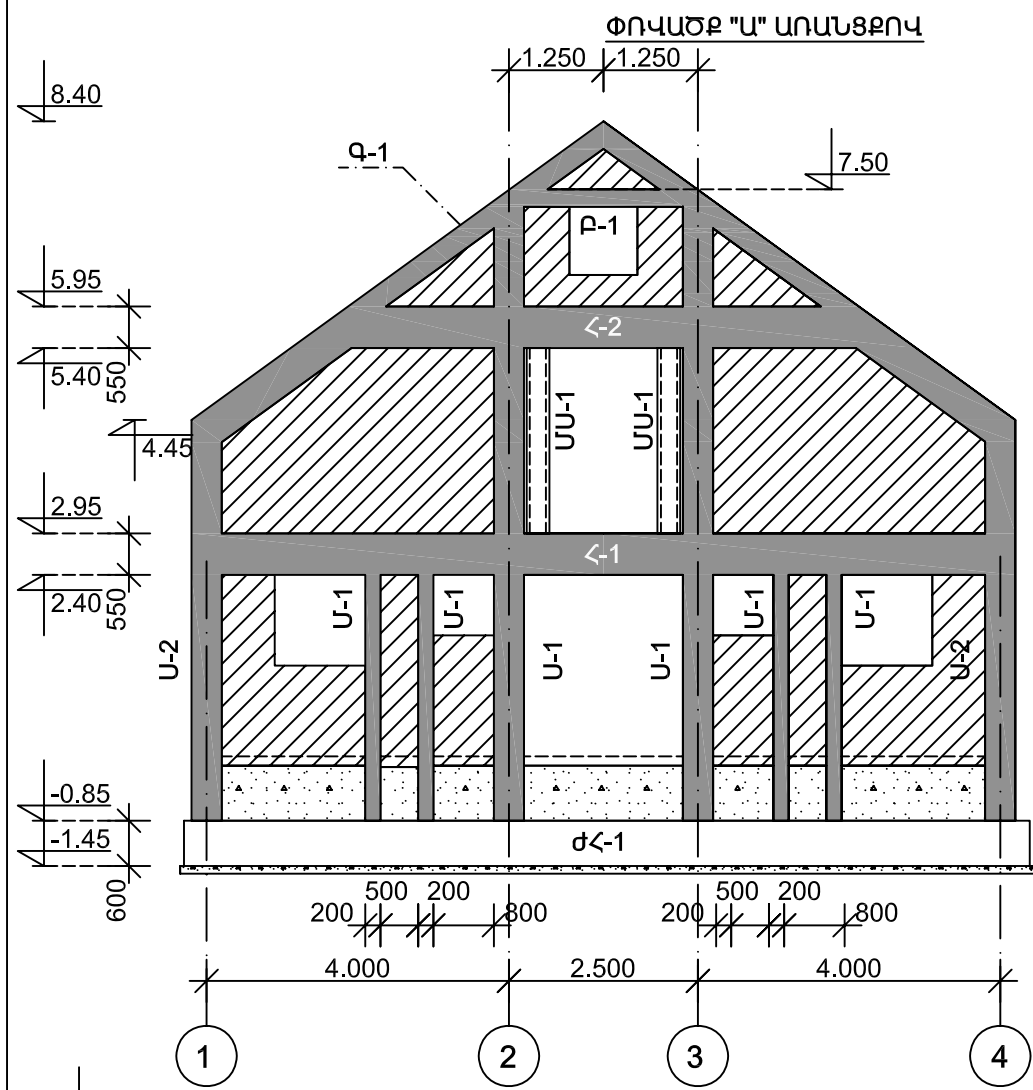
Դ.Ի.Ր.Ք.	ԷՍԲԻԶ
2	
3	



1. 0.00 ՀԱՐԱԲԵՐԱԿԱՆ ՆԻՇԸ ՀԱՄԱՊԱՏԱԽՄԱՏՈՒՄ Է ԲԱՅԱՐՁԱԿ ՆԻՇԻՆ:
 2. ՀԻՄՔԻ ՀԱՄԱՐ ՈՐՊԵՍ ՀԻՄՆԱՏԱԿ ԸՆԴՈՒՆՎԱԾ ԵՆ ՈՉ ԱՂԱԿԱԼՎԱԾ, ՉՈՒՈՉՈՂ ԵՎ ՈՉ ՆՍՏՎԱԾՔԱՅԻՆ ԳՐՈՒՆՏՆԵՐ: ԳՐՈՒՆՏԱՅԻՆ ՋՐԵՐԸ ԲԱՅԱԿԱՅՈՒՄ ԵՆ: ԳՐՈՒՆՏՆԵՐԻ ՊԱՅՄԱՆԱԿԱՆ ՀԱՇՎԱՐԿԱՅԻՆ ԴԻՄԱԴՐՈՒԹՅՈՒՆՆ ԸՆԴՈՒՆՎԱԾ Է՝ $R_o = 2.0 կգ/սմ^2$ ՄԵՅՄՄԻԿ ԳՈՏԵՎՈՐՄԱՆ ՄԱԿԱՐԴԱԿԸ ՎԵՐՅՎԱԾ Է 3 -րդ ՄԵՅՄՄԻԿ ԳՈՏՈՒՄ:
 3. ՅՈՒՐԱՔԱՆՉՅՈՒՐ ՏԵՂԱՆՔԻ ՀԱՄԱՐ ՊԵՏՔ Է ԿԱՏԱՐԵԼ ՃԱՐՏԱՐԱԳԵՏԱԵՐԿՐԱԲԱՆԱԿԱՆ ՀԵՏԱՉՈՏՈՒԹՅՈՒՆ ԵՎ ԿԱՏԱՐԵԼ ԾԵՆՔԻ ՀԻՄՔԵՐԻ ՏԵՂԱԿԱՊՈՒՍԸ ՏԵՂԱՆՔԻՆ ԵՎ ՃԱՐՏԱՐԱԳԵՏԱԵՐԿՐԱԲԱՆԱԿԱՆ ՊԱՅՄԱՆՆԵՐԻՆ:

1. 0.00 ՀԱՐԱԲԵՐԱԿԱՆ ՆԻՇԸ ՀԱՄԱՊԱՏԱԽՄԱՏՈՒՄ Է ԲԱՅԱՐՁԱԿ ՆԻՇԻՆ:
 2. ՀԻՄՔԻ ՀԱՄԱՐ ՈՐՊԵՍ ՀԻՄՆԱՏԱԿ ԸՆԴՈՒՆՎԱԾ ԵՆ ՈՉ ԱՂԱԿԱԼՎԱԾ, ՉՈՒՈՉՈՂ ԵՎ ՈՉ ՆՍՏՎԱԾՔԱՅԻՆ ԳՐՈՒՆՏՆԵՐ: ԳՐՈՒՆՏԱՅԻՆ ՋՐԵՐԸ ԲԱՅԱԿԱՅՈՒՄ ԵՆ: ԳՐՈՒՆՏՆԵՐԻ ՊԱՅՄԱՆԱԿԱՆ ՀԱՇՎԱՐԿԱՅԻՆ ԴԻՄԱԴՐՈՒԹՅՈՒՆՆ ԸՆԴՈՒՆՎԱԾ Է՝ $R_o = 2.0 կգ/սմ^2$ ՄԵՅՄՄԻԿ ԳՈՏԵՎՈՐՄԱՆ ՄԱԿԱՐԴԱԿԸ ՎԵՐՅՎԱԾ Է 3 -րդ ՄԵՅՄՄԻԿ ԳՈՏՈՒՄ:

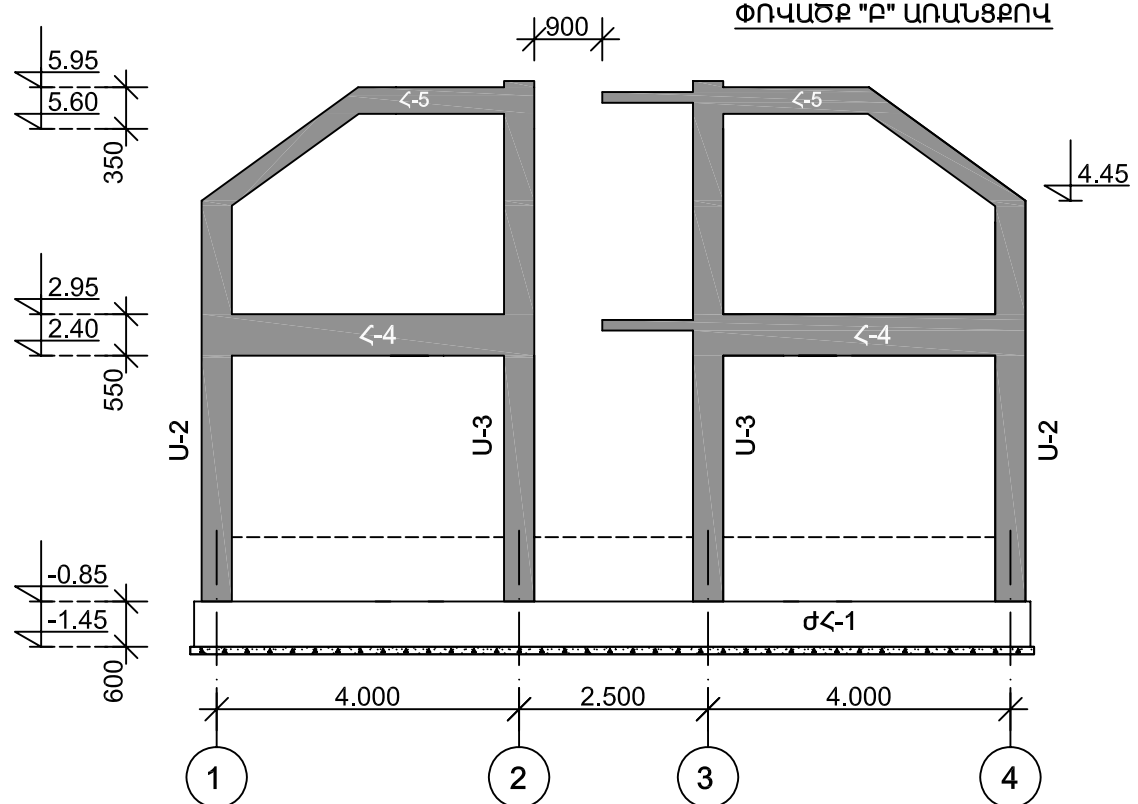
ՆՊՃ	Լ. ՊԱՌԽՅԱՆ	2 ՀԱՐԿԱՆԻ 5 ՄԵՆՅԱԿԱՆՈՑ ԲՆԱԿԵԼԻ ՏՈՒՆ			ՏԱՐՔԵՐԱԿ /ա/		
ԿՈՆՍՐ.	Ն.ԹԱՐԵՎՈՅԱՆ	Կոնստրուկտորական մաս			Փուլ	Թերթ	Թերթեր
ԿՈՆՍՐ.	Խ. ԽԱԶՍՐՅԱՆ				ԱՆ	ԵԿ-1	12
		ՀԻՄՔԵՐԻ ՀԱՏԱԿԱԳԻԾ	ԺԱՊԱԿԵՆԱԶԵՎ ՀԻՄՔԵՐԻ ՄԱՍՆԱԳԻՐ	ԵՐԵՎԱՆԱՍՏԱԿՈՒԹ ՓԲԸ			



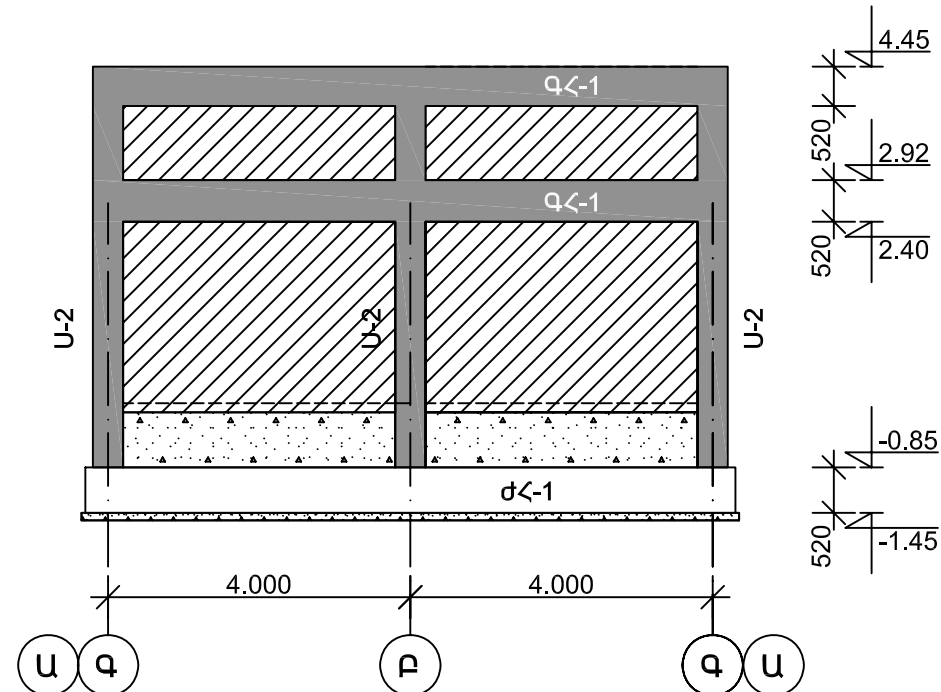
1. ՏԿՅԱԼ ԹԵՐԹԸ ԴԻՏԱՐԿԵԼ ՃԱՐՏԱՐԱՊԵՏԱԿԱՆ ԳԾԱԳՐԵՐԻ ՀԵՏ ՀԱՄԱՏԵՐ:

ՆԳՃ	Լ. ԴԱՌՈՒՅԱՆ	2 ՀԱՐԿԱՆԻ 5 ՍԵՆՅԱԿԱՆՈՑ ԲՆԱԿԵԼԻ ՏՈՒՆ			ՏԱՐՔԵՐԱԿ /ա/		
ԿՈՆՍՏՐ.	Ն.ԹԱՐԵՎՈՍՅԱՆ	Կոնստրուկտորական մաս			Փուլ	Թերթ	Թերթեր
ԿՈՆՍՏՐ.	Խ. ԽԱԶՆՏՐՅԱՆ				ԱՆ	ԵԿ-2	12
		ՓՈՎԱԾԲ "Ա" ԱՌԱՆՑՔՈՎ	ՓՈՎԱԾԲ "Գ" ԱՌԱՆՑՔՈՎ	ԵՐԵՎԱՆԻ ԱՄԱԿԻԾ ՓԲԸ			
		ՓՈՎԱԾԲ "Բ" ԱՌԱՆՑՔՈՎ	ՓՈՎԱԾԲ "Յ" ԱՌԱՆՑՔՈՎ				

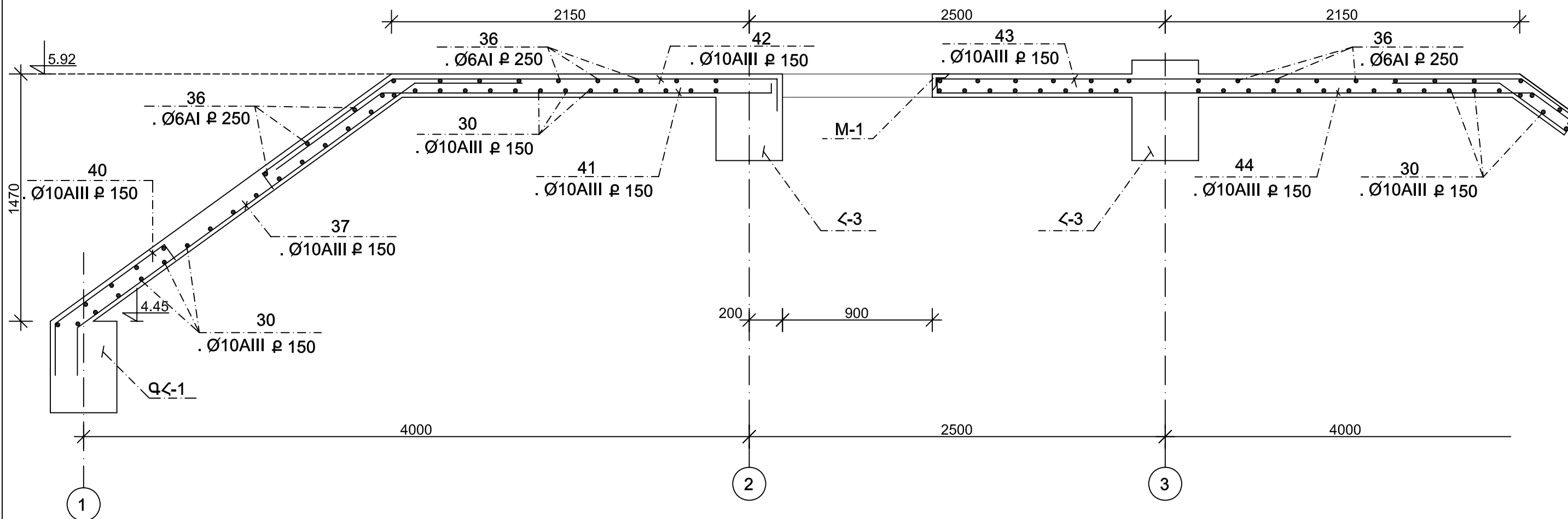
ՓՈՎԱԾՔ "Բ" ԱՌԱՆՑՔՈՎ



ՓՈՎԱԾՔ "1"; "4" ԱՌԱՆՑՔՆԵՐՈՎ



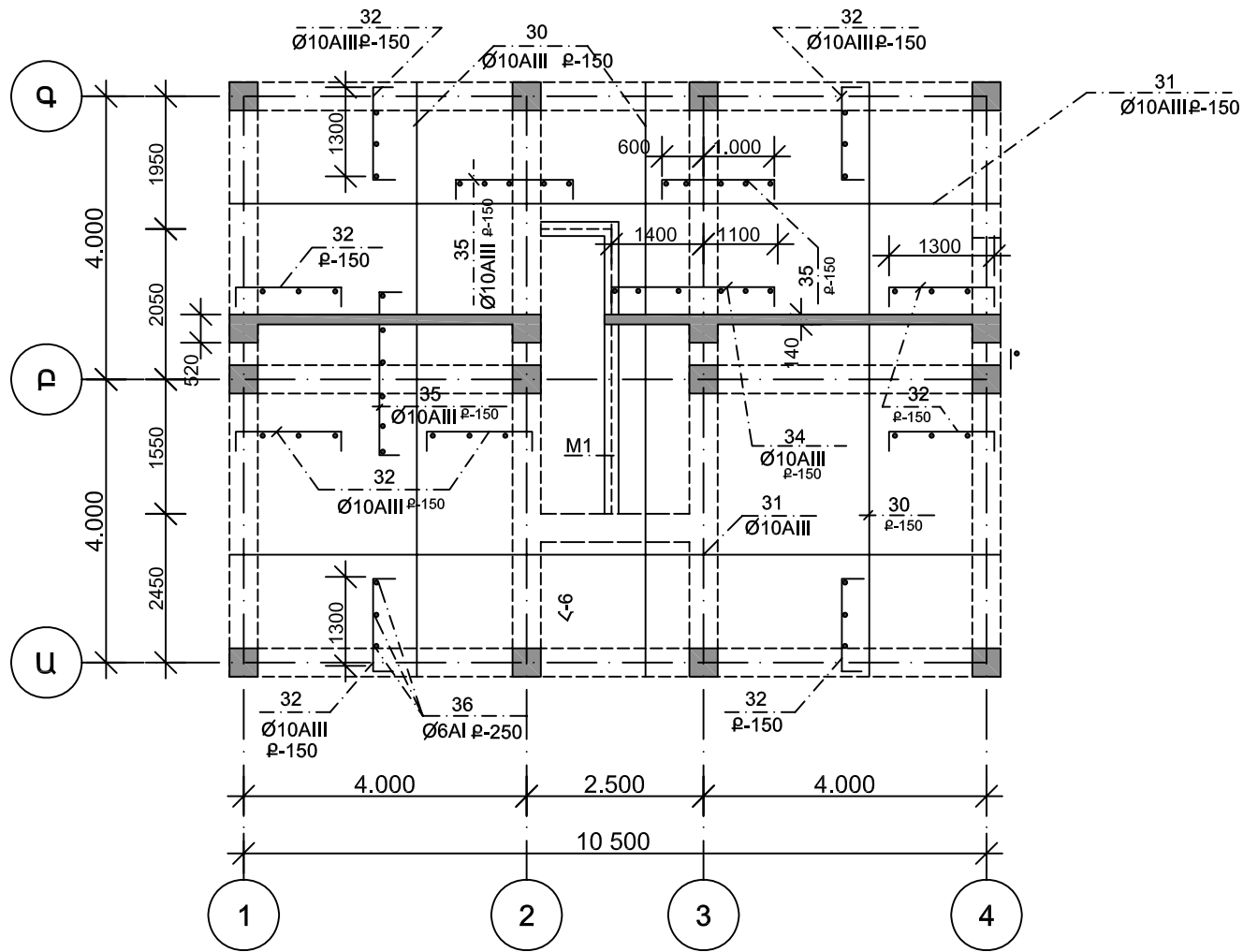
Բ-Բ



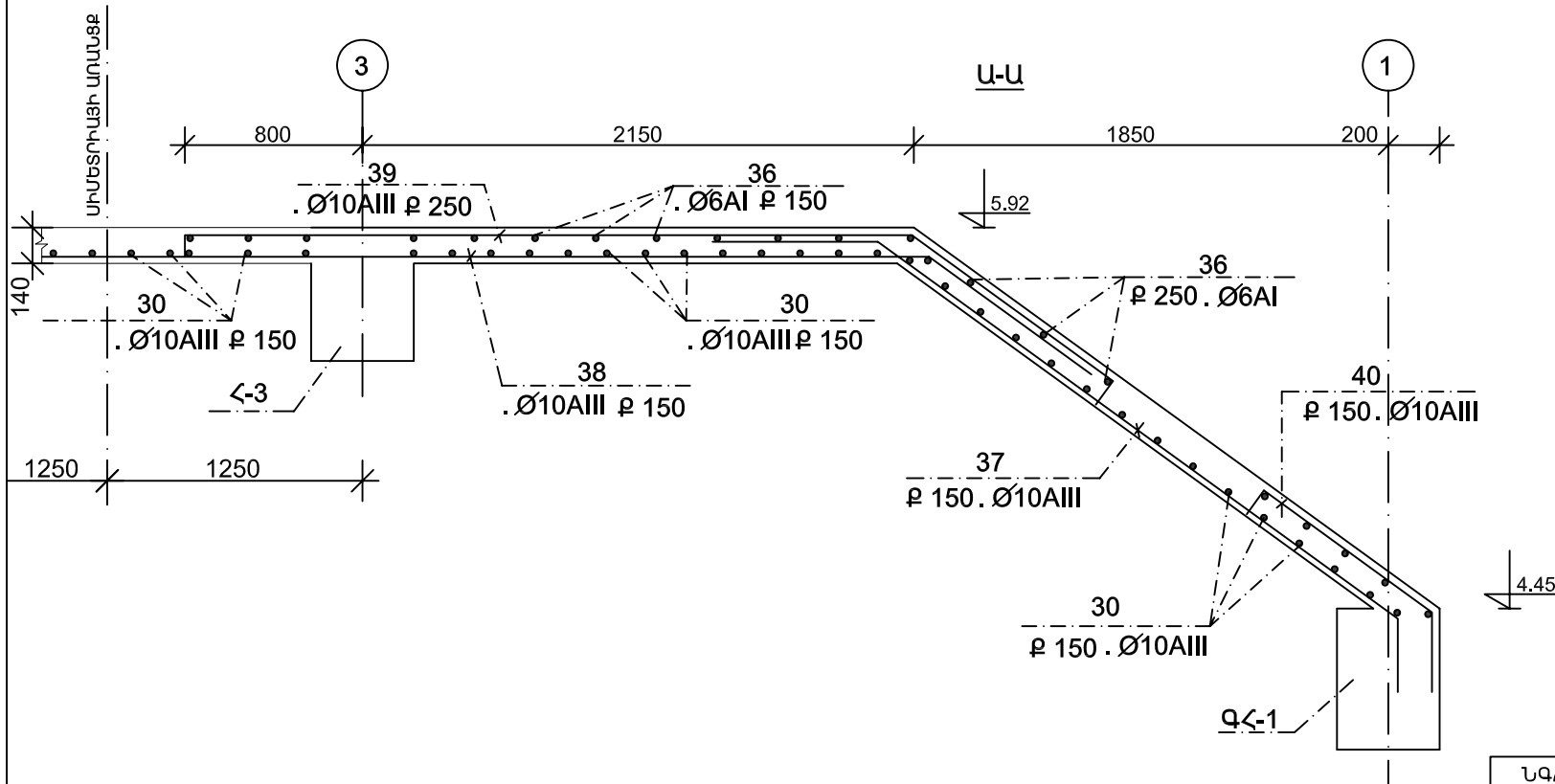
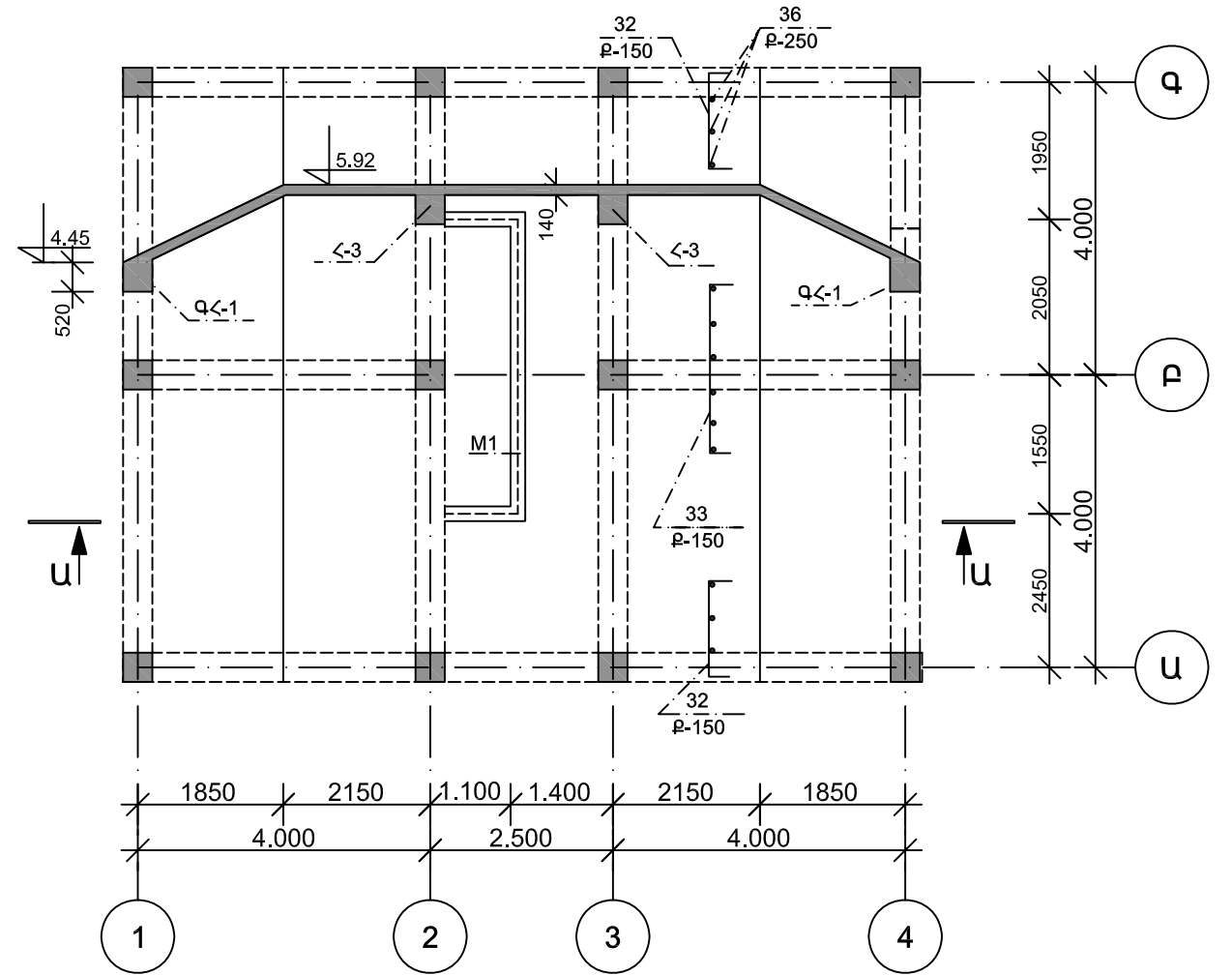
1. ՏԿՅԱԼ ԹԵՐԹԸ ԴԻՏԱՐԿԵԼ ՃԱՐՏԱՐԱՊԵՏԱԿԱՆ ԳԾԱԳՐԵՐԻ ՀԵՏ ՀԱՄԱՏԵՐ:
2. ԾԱԾԿԻ ԱՆԻ ՄԱՍՆԱԳԻՐԸ ՆԱՅԻՐ ԹԵՐԹ ԵԿ-8:

ՆԳՃ	Լ. ԴԱՌՈՒՄՅԱՆ	2 ՀԱՐԿԱՆԻ 5 ՍԵՆՅԱԿԱՆՈՑ ԲՆԱԿԵԼԻ ՏՈՒՆ			ՏԱՐՔԵՐԱԿ /ա/	
ԿՈՆՍՏՐ.	Ն.ԹԱՐԵԿՈՍՅԱՆ	Կոնստրուկտորական մաս			Փուլ	Թերթ
ԿՈՆՍՏՐ.	Խ. ԽԱԶՍՏՐՅԱՆ				ԱՆ	ԵԿ-3
		ՓՈՎԱԾՔ "Բ" ԱՌԱՆՑՔՈՎ	ՓՈՎԱԾՔ "1"; "4" ԱՌԱՆՑՔՆԵՐՈՎ	ԵՐԵՎԱՆԱՍՏԱԳԻԾ ՓԲԸ		

ԾԱԾԿԻ ՀԱՏԱԿԱԳԻԾ 2.92 ՆԻՇՈՒՄ

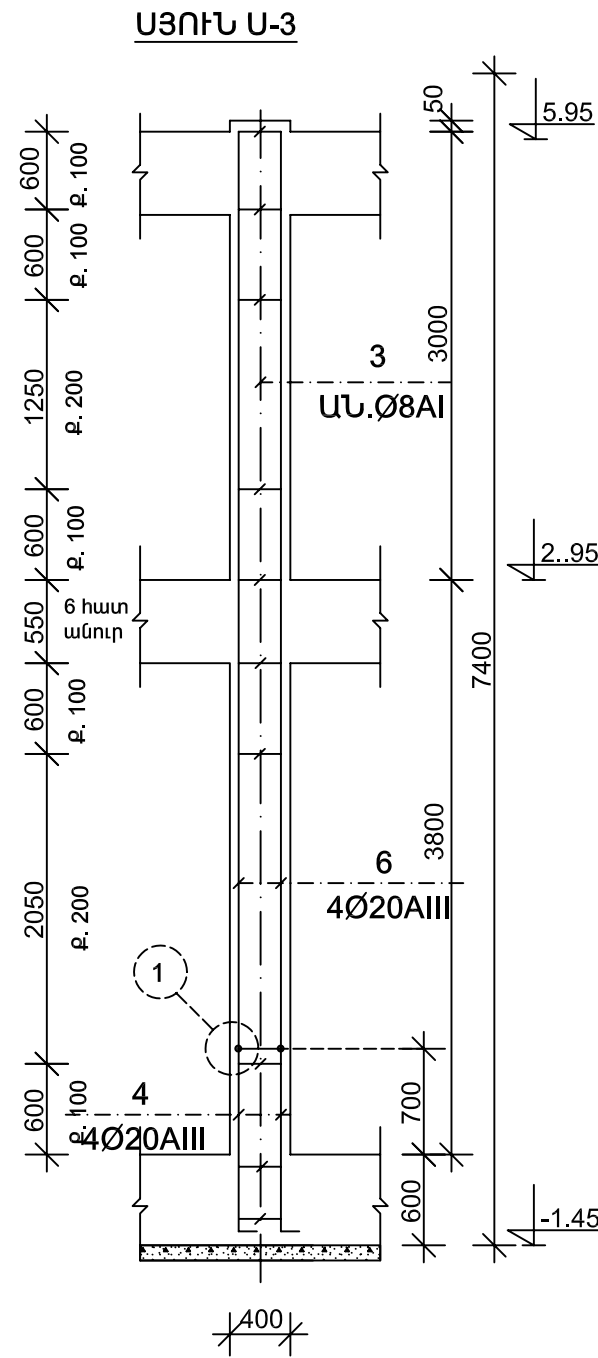
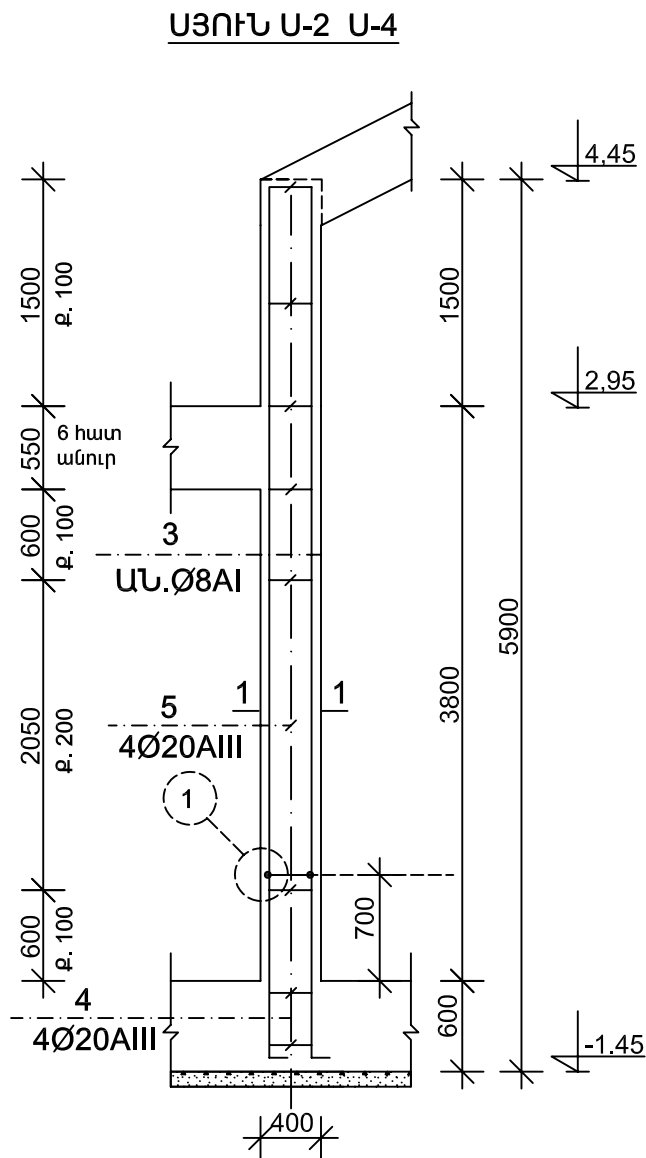
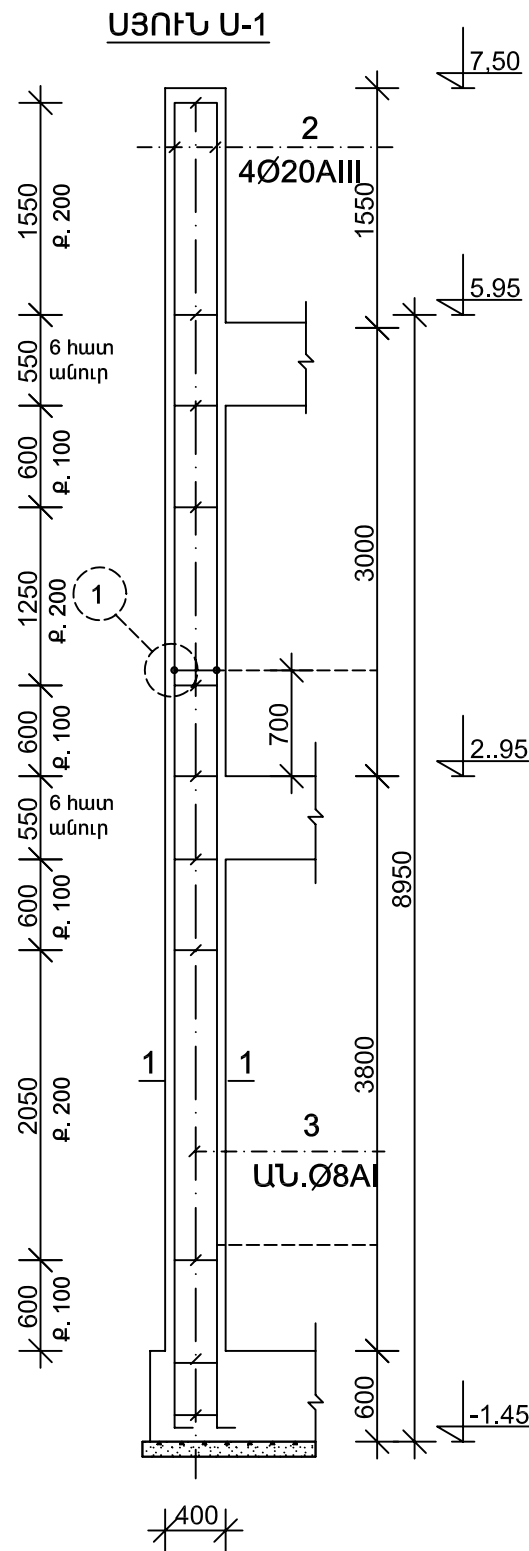


ԾԱԾԿԻ ՀԱՏԱԿԱԳԻԾ 5.92 ՆԻՇՈՒՄ

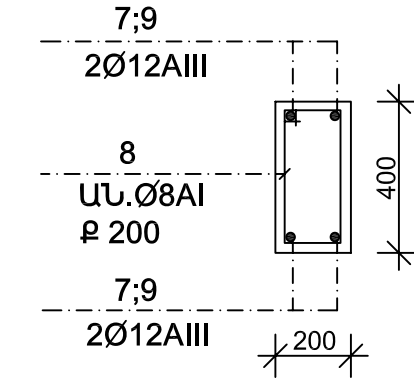


1. ՍՅՈՒՆԵՐԻ ՄԱԿՆԻՇՈՒՄԸ ՆԱՅԻՐ Թ. ԵԿ-1 / ԵԿ-4:
2. ՀԵԾԱՆՆԵՐԻ ՄԱԿՆԻՇՈՒՄԸ ՆԱՅԻՐ Թ. ԵԿ-2 / ԵԿ-4 :
3. Բ-Բ ԿՏՐԿԱԾՔԸ ՆԱՅԻՐ Թ. ԵԿ-2; ԵԿ-3
4. ԱՄՐԱՆՆԵՐԻ ՄԱՍՆԱԳԻՐԸ ՆԱՅԻՐ Թ. ԵԿ-9::

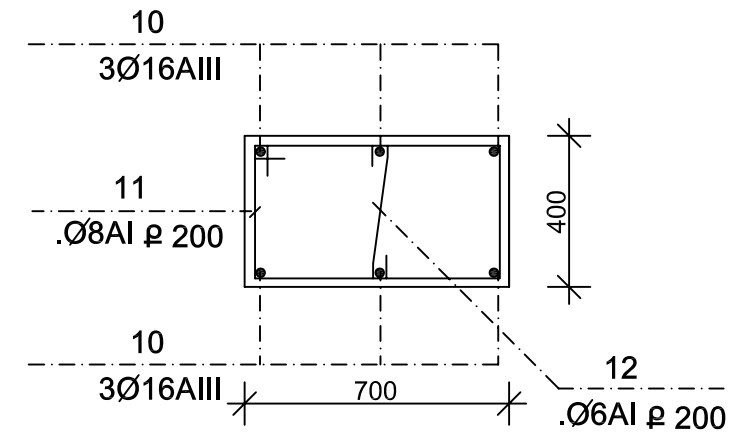
ՆԳՃ	Լ. ԴԱՆՈՒՄՅԱՆ	2 ՀԱՐԿԱՆԻ 5 ՍԵՆՅԱԿԱՆՈՑ ԲՆԱԿԵԼԻ ՏՈՒՆ		ՏԱՐՔԵՐԱԿ /թ/	
ԿՈՆՍՏՐ.	Ն.ԹԱՐԵԿՈՍՅԱՆ	Կոնստրուկտորական մաս		Փուլ	Թերթ
ԿՈՆՍՏՐ.	Խ. ԽԱԶԱՏՐՅԱՆ			ԱՆ	ԵԿ-4
		ԾԱԾԿԻ ՀԱՏԱԿԱԳԻԾ 2.92 ՆԻՇՈՒՄ ԾԱԾԿԻ ՀԱՏԱԿԱԳԻԾ 5.92 ՆԻՇՈՒՄ		ԵՐԵՎԱՆԱՆՍԱԳԻԾ ՓԲԸ	



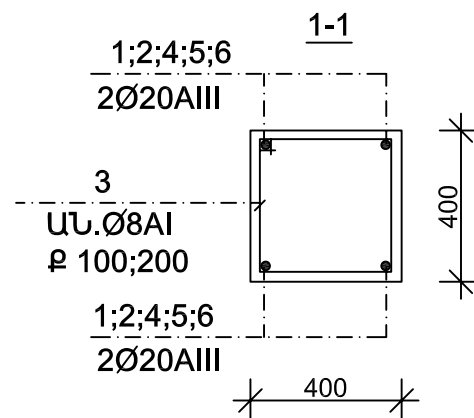
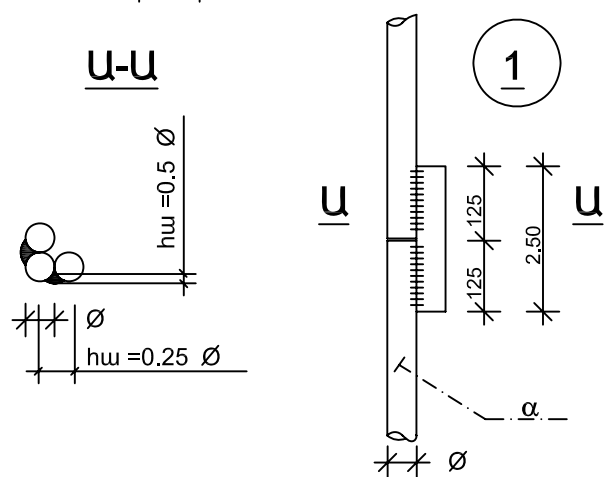
Միջնուկ Ա-1 ՆԵՐՔԵՎԻ ՆԻՇԸ -1.45; ՎԵՐԵՎԻ ՆԻՇԸ 2.90
 Միջնուկ Ա-2 ՆԵՐՔԵՎԻ ՆԻՇԸ 2.40; ՎԵՐԵՎԻ ՆԻՇԸ 5.90



Միջնուկ Ա-3
 ՆԵՐՔԵՎԻ ՆԻՇԸ 2,40; ՎԵՐԵՎԻ ՆԻՇԸ 5,90



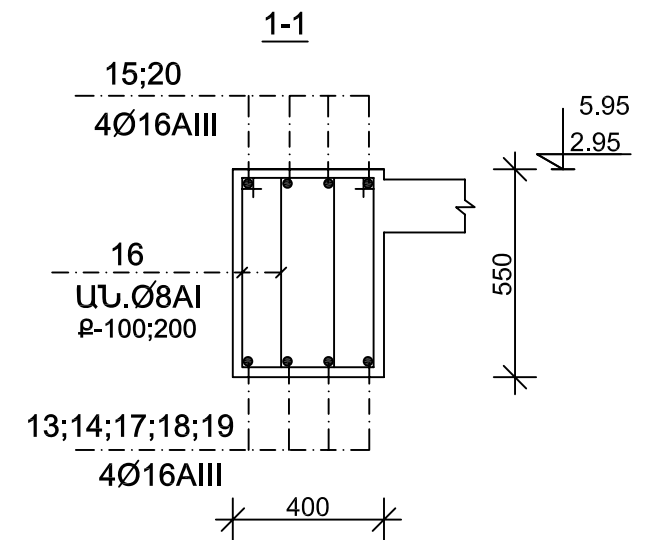
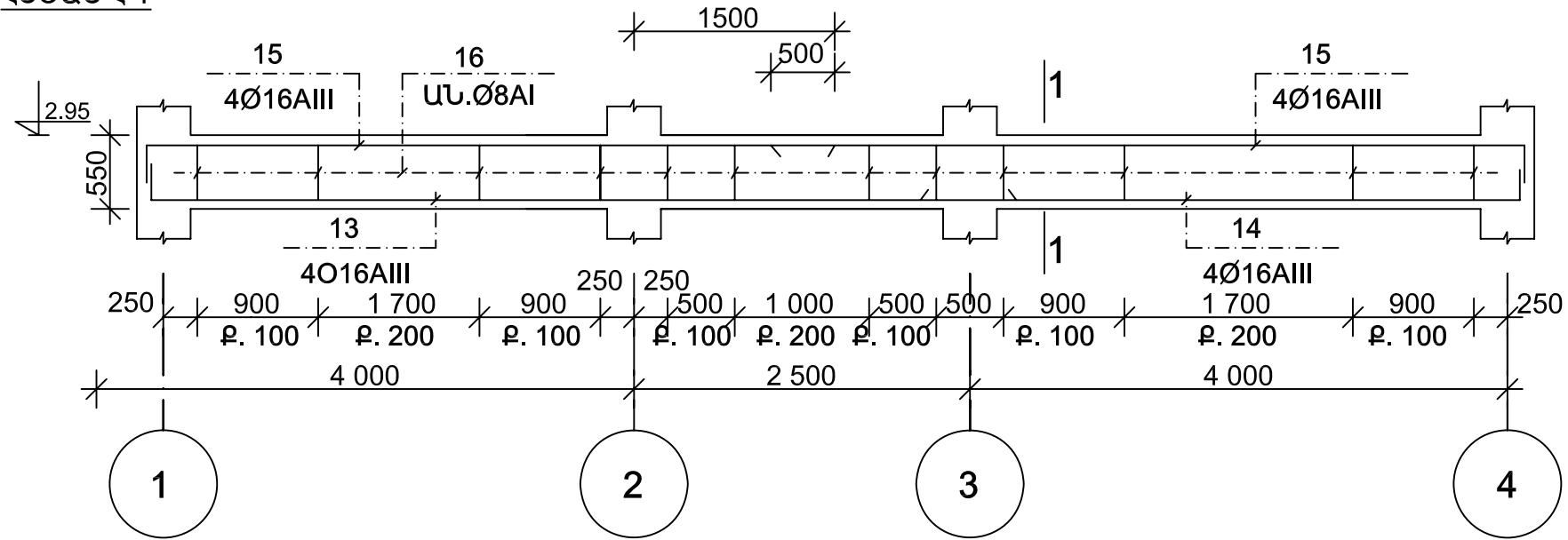
Ա-Ա



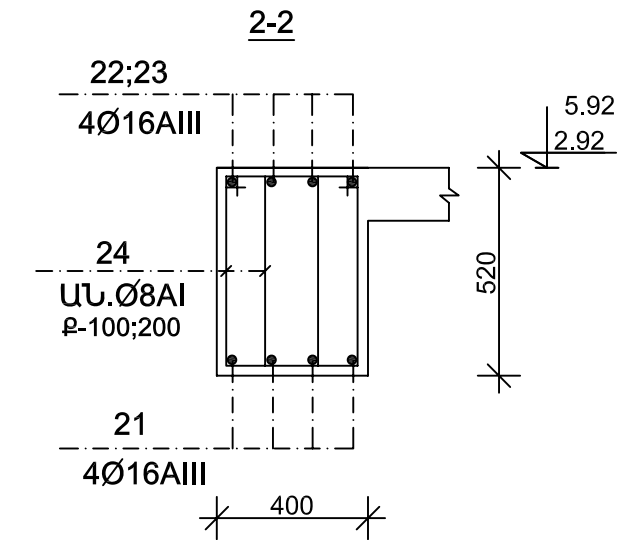
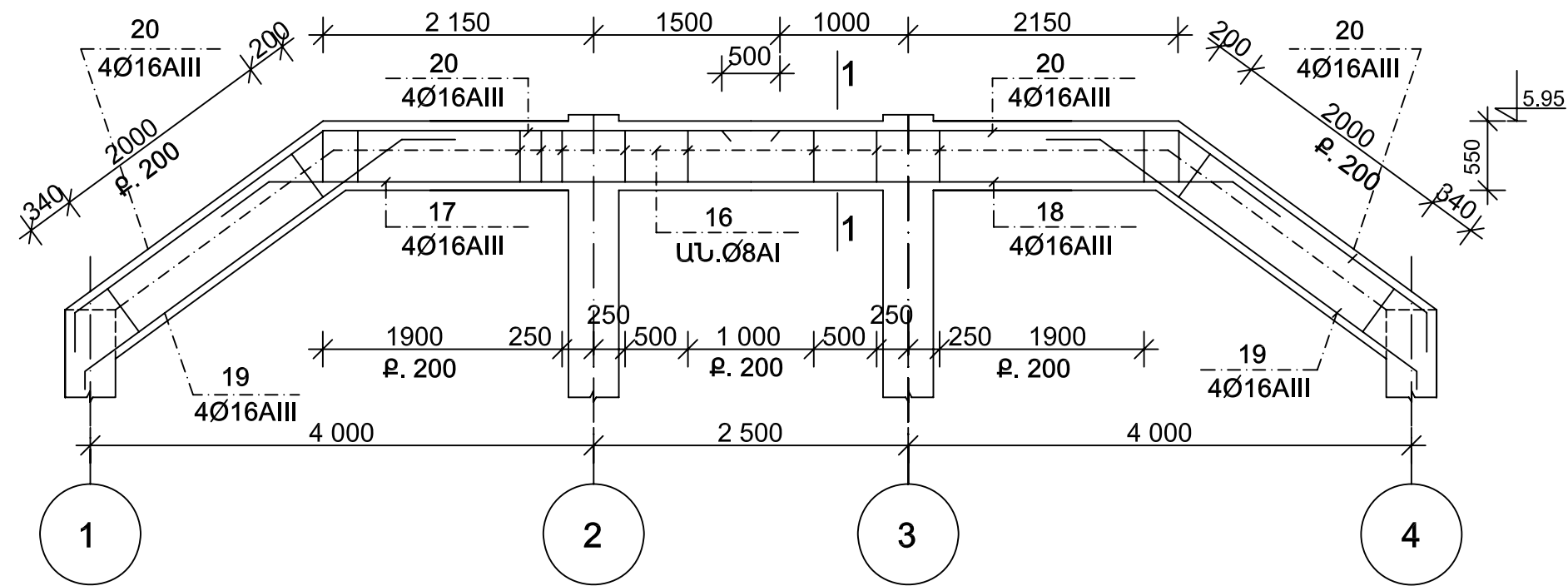
1. ՍՅՈՒՆԵՐԻ ԵՎ ՄԻՋՈՒԿՆԵՐԻ ՄԱԿՆԻՇՈՒՄԸ ՆԱՅԻՐ Թ. ԵԿ-1 / ԵԿ-3:
2. ԱՄՐԱՆՆԵՐԻ ՄԱՍՆԱԳԻՐԸ ՆԱՅԻՐ Թ. ԵԿ-8
3. ՄԵՏԱԴԻ ԾԱԽՍԸ ՆԱՅԻՐ Թ. ԵԿ-12:

ՆԳՃ	Լ. ԳԱՆՈՒՄՅԱՆ	2 ՀԱՐԿԱՆԻ 5 ՍԵՆՅԱԿԱՆՈՑ ԲՆԱԿԵԼԻ ՏՈՒՆ			ՏԱՐՔԵՐԱԿ /ա/		
ԿՈՆՍՏՐ.	Ն.ԹԱՐԵՎԿՈՍՅԱՆ	Կոնստրուկտորական մաս			Փուլ	Թերթ	Թերթեր
ԿՈՆՍՏՐ.	Խ. ԽԱԶՍՏՐՅԱՆ				ԱՆ	ԵԿ-5	12
		ՍՅՈՒՆ Ա-1	ՍՅՈՒՆ Ա-2 Ա-4	ՍՅՈՒՆ Ա-3	ԵՐԵՎԱՆԻ ՄԱՍՆԱԳԻՐԸ ՓԲԸ		
		ՄԻՋՈՒԿ Ա-1	ՄԻՋՈՒԿ Ա-2	ՄԻՋՈՒԿ Ա-3			

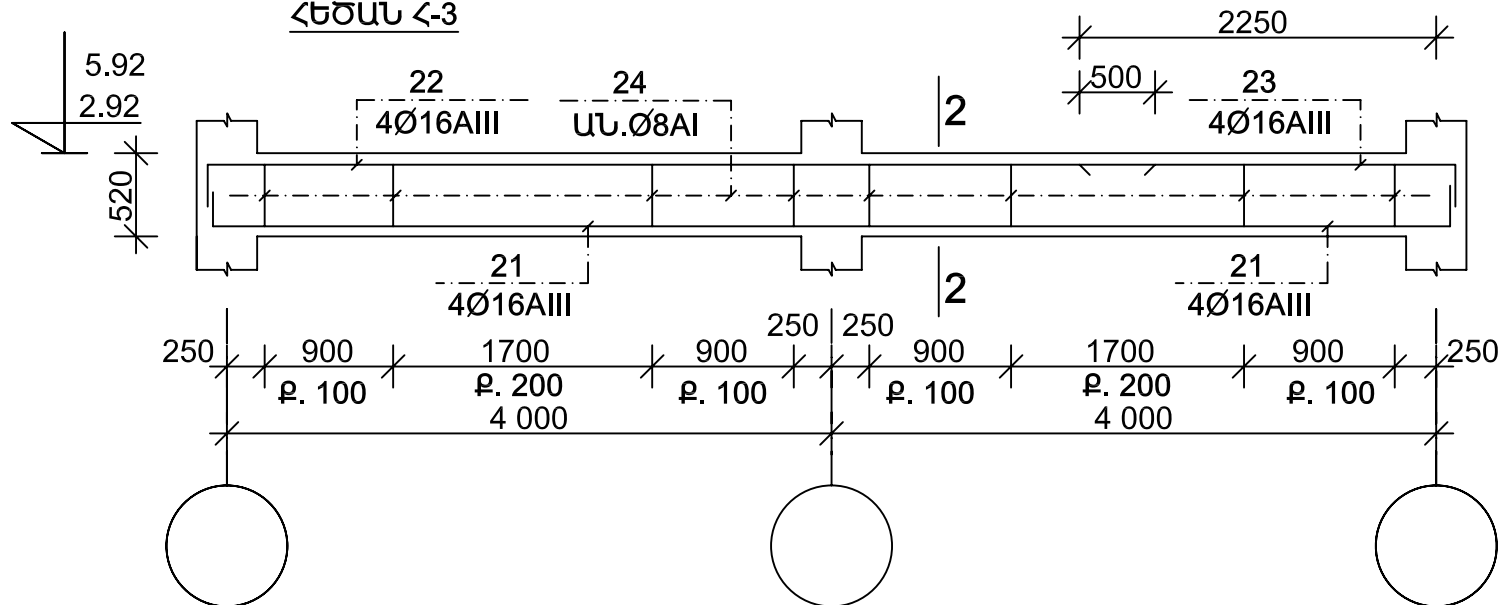
ՀԵԾԱՆ Հ-1



ՀԵԾԱՆ Հ-2



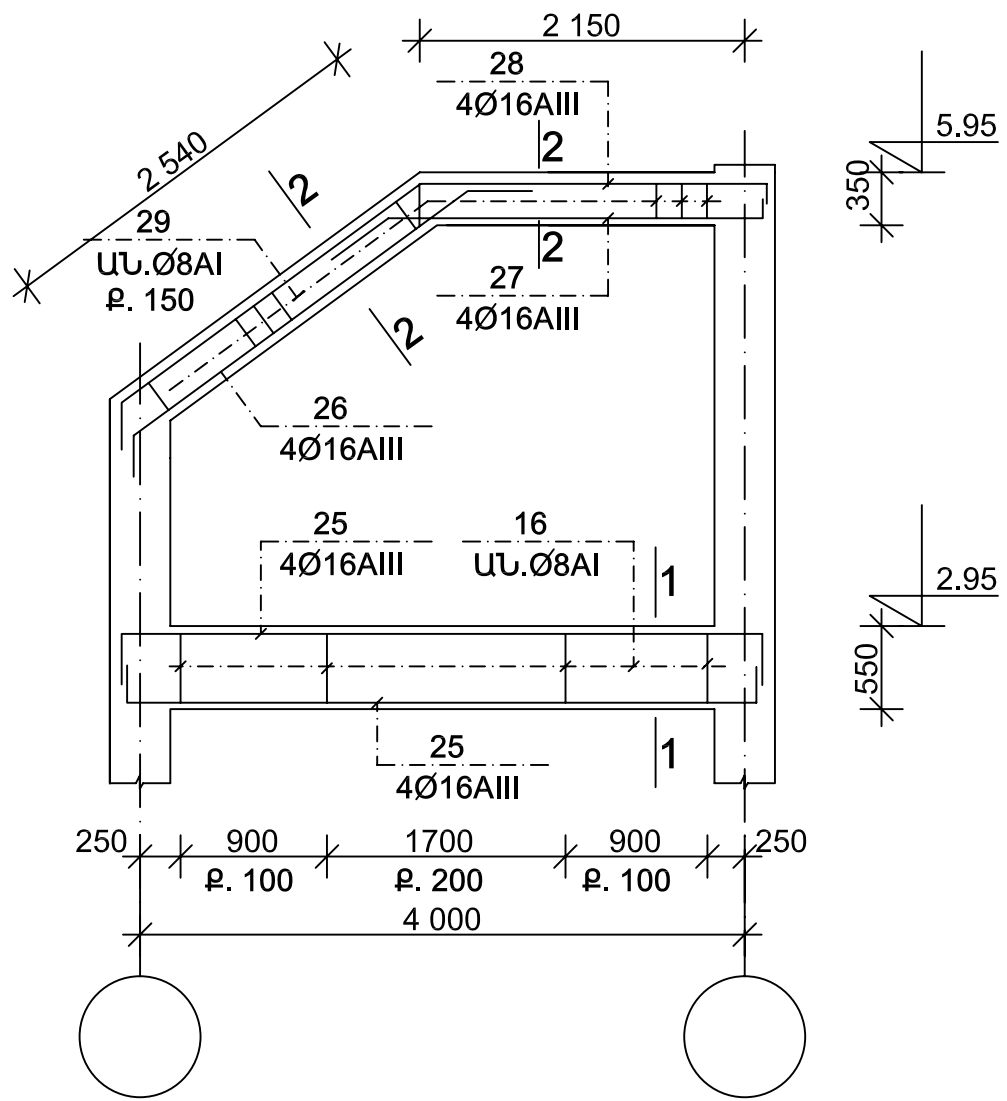
ՀԵԾԱՆ Հ-3



1. ՀԵԾԱՆՆԵՐԻ ՄԱԿՆԻՇՈՒՄԸ ՆԱՅԻՐ Թ. ԵԿ-2 / ԵԿ-4 :
2. ԱՄՐԱՆՆԵՐԻ ՄԱՍՆԱԳԻՐԸ ՆԱՅԻՐ Թ. ԵԿ-8
3. ՄԵՏԱԴԻ ԾԱՆՍԸ ՆԱՅԻՐ Թ. ԵԿ-12:

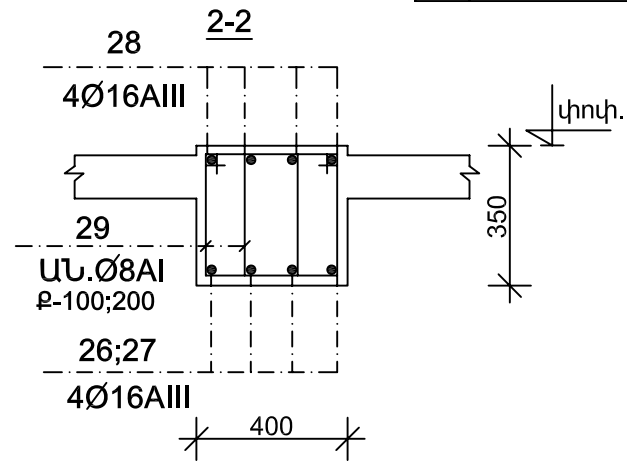
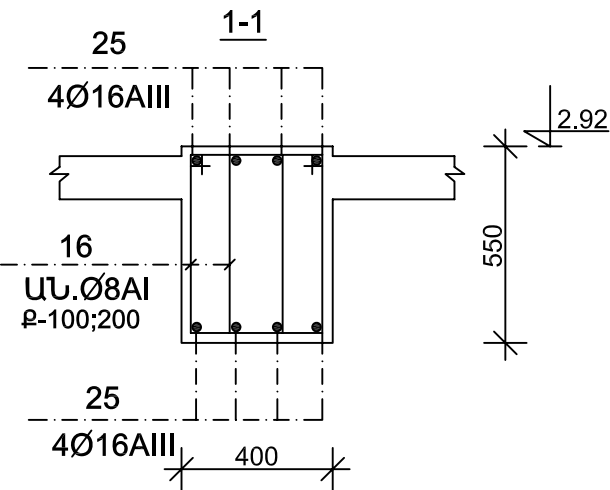
ՆԳՃ	Լ. ԳԱՌՈՒՅԱՆ		2 ՀԱՐԿԱՆԻ 5 ՄԵՆՅԱԿԱՆՈՑ ԲՆԱԿԵԼԻ ՏՈՒՆ			ՏԱՐՔԵՐԱԿ /ա/		
ԿՈՆՍՏՐ.	Ն.ԹԱՐԵԿՈՍՅԱՆ		Կոնստրուկտորական մաս			Փուլ	Թերթ	Թերթեր
ԿՈՆՍՏՐ.	Խ. ԽԱՉԱՏՐՅԱՆ					ԱՆ	ԵԿ-6	12
			ՀԵԾԱՆ Հ-1	ՀԵԾԱՆ Հ-2	ՀԵԾԱՆ Հ-3	ԵՐԵՎԱՆԱՍՏԱԳԻԾ ՓԲԸ		

ՀԵԾԱՆՆԵՐ Հ-4: Հ-5



ՋՈՂԵՐԻ ՄԱՍՆԱԳԻՐ

ԴԻՐՔ	ՆՇԱՆԱԿՈՒՄ
32	120 1300 120
33	120 2200 120
34	120 2500 120
35	120 1700 120
37	400 2600 400
38	400 7000 400
39	120 2950 600
40	120 1000 400
41	400 2600 120
42	400 2500 120
43	120 3520 400
44	3650 400
45	200 8350 200
26	300 2900 350
27	350 2600 300
28	2500 2300 300
29	400 340 240 300



1. ՄԵՏԱՂԻ ԾԱԽՍԸ ՆԱՅԻՐ Թ. ԵԿ-12:

ԴԻՐՔ	ՆՇԱՆԱԿՈՒՄ	ԱՆՎԱՆՈՒՄ	ՔԱՆ ՀԱՏ	ՔԱՇ (կգ)		ԾԱՆՈԹ.
				Մեկ դիրք	Բոլ. դիրք	
		ԾԱԾԿԻ ՀԱՏԱԿԱԳԻԾ 2,92	նիշ			
30	Ա.Գ	.Φ10AIII;ГОСТ578182; I=8350	65	5,2	338	
31	--,,--	.Φ10AIII;--,,-- I=10850	50	6,7	335	
32	ն.էսք	.Φ10AIII;--,,-- I=1540	257	1,0	257,0	
33	--,,--	.Φ10AIII;--,,-- I=2440	50	1,5	75,0	
34	--,,--	.Φ10AIII;--,,-- I=2740	27	1,7	45,9	
35	--,,--	.Φ10AIII;--,,-- I=1940	46	1,2	55,2	
36	Ա.Գ	.Φ6AI;--,,-- I=350.0	զծ.մ.	--	77.7	
	ն. եկ --10	M 1(4.5 զծ. մ.)				
		Բնտոն: B20 դասի	9.0			Մ3
		ԾԱԾԿ 5,92 նիշում				
30	Ա.Գ	.Φ10AIII;ГОСТ578182; I=8350	71	5,2	369,2	
32	ն.էսք	.Φ10AIII;--,,-- I=1540	142	1,0	142,0	
33	--,,--	.Φ10AIII;--,,-- I=2440	71	1,5	106,8	
36	Ա.Գ	.Φ6AI;--,,-- I=380,0	զծ.մ.	--	84,4	
37	ն.էսք	.Φ10AIII;--,,-- I=3400	100	2,1	210,0	
38	--,,--	.Φ10AIII;--,,-- I=7800	23	4,8	110,4	
39	--,,--	.Φ10AIII;--,,-- I=3670	46	2,3	105,8	
40	--,,--	.Φ10AIII;--,,-- I=1520	100	0,9	90,0	
41	--,,--	.Φ10AIII;--,,-- I=3120	27	1,9	51,3	
42	--,,--	.Φ10AIII;--,,-- I=3020	27	1,9	51,3	
43	--,,--	.Φ10AIII;--,,-- I=4040	27	2,5	67,5	
44	--,,--	.Φ10AIII;--,,-- I=4050	27	2,5	67,5	
		M 1(4,5 զծ. մ.)				
		ՆՅՈՒԹԵՐ				
		Բնտոն: B20 դասի	10,7			Մ3
		Գրտի Հեծան ԳՀ--1(4 հատ.)				
45	ն.էսք	.Φ12AIII;--,,-- I=8750	8	7,8	62,4	
24	--,,--	.Φ8AI;--,,-- I=1620	76	0,64	48,6	
		Բնտոն: B20 դասի.	1,5			Մ3

ՆՁԸ	Լ. ՂԱՆՈՒՅԱՆ	2 ՀԱՐԿԱՆԻ 5 ՄԵՆՅԱԿԱՆՈՑ ԲՆԱԿԵԼԻ ՏՈՒՆ			ՏԱՐԲԵՐԱԿ /ա/	
ԿՈՆՍՏՐ.	Ն.ԹԱՐԵՎՈՅԱՆ	Կոնստրուկտորական մաս			Փուլ	Թերթ
ԿՈՆՍՏՐ.	Խ. ԽԱԶՍՏՐՅԱՆ				ԱՆ	ԵԿ-7
		ՀԵԾԱՆՆԵՐ Հ-4: Հ-5	ՋՈՂԵՐԻ ՄԱՍՆԱԳԻՐ	ԵՐԵՎԱՆԱՆԱԿԻԾ ՓԲԸ		

ՍՅՈՒՆՆԵՐԻ ՄԻՋՈՒԿՆԵՐԻ ԵՎ ՀԵԾԱՆՆԵՐԻ ՄԱՍՆԱԳԻՐ

ԴԻՐՔ	ՆՇԱՆԱԿՈՒՄ	ԱՆՎԱՆՈՒՄ	ՔԱՆ ՀԱՏ	ՔԱՇ (Կգ)		ԾԱՆՈԹ.
				Մեկ դիրք	Բոլ. դիրք	
<u>Սյուն U-1(4 ՀԱՏ)</u>						
1	ն. էսք.	Φ20AIII;ГОСТ5781-82; I=5200	4	12,8	51,2	
2	Ա. Գ.	Φ20AIII; --, --I= 3830	4	9,5	38,0	
3	ն. էսք.	Φ8AII; --, -- I= 1600	63	0,63	39,8	
„a”	Ա. Գ.	Φ20AIII; --, -- I= 250	8	0,6	4,8	
Նյութեր Բնտոն B20 դասի						
			1,34			Մ3
<u>Սյուն U-2;(6ՀԱՏ)</u>						
4	ն. էսք.	Φ20AIII;ГОСТ5781-82; I=1400	4	3,5	14,0	
5	Ա. Գ.	Φ20AIII; --, --I= 4600	4	11,4	45,6	
3	ն. էսք.	Φ8AII; --, -- I= 1600	46	0,63	29,0	
„a”	Ա. Գ.	Φ20AIII; --, -- I= 250	8	0,6	4,8	
Նյութեր Բնտոն B20 դասի						
			0,85			Մ3
<u>Սյուն U-3(2 ՀԱՏ)</u>						
4	ն. էսք.	Φ20AIII;ГОСТ5781-82; I=1400	4	3,5	14,0	
6	Ա. Գ.	Φ20AIII; --, --I= 6100	4	15,1	60,0	
3	ն. էսք.	Φ8AII; --, --I=1600	53	0,63	33,4	
„a”	Ա. Գ.	Φ20AIII; --, --I=250	8	0,6	4,8	
Նյութեր Բնտոն B20 դասի						
			1,1			Մ3
<u>Միջուկ. Մ-1 (5ՀԱՏ)</u>						
7	–, –	Φ16AIII;ГОСТ5781-82; I=17,6	զծ.մ.	--	27,6	
8	ն. էսք.	Φ8AII; --, -- I= 1200	17	0,5	8,5	
Նյութեր Բնտոն B15 դասի						
			0,30			Մ3
<u>Միջուկ. Մ-2(2ՀԱՏ)</u>						
9	Ա. Գ.	Φ16AIII;ГОСТ5781-82; I=14,4	զծ.մ.	--	22,6	
8	ն. էսք.	Φ8AII; --, -- I= 1200	14	0,5	7,0	
Նյութեր Բնտոն B15 դասի						
			0,2			Մ3
<u>Միջուկ. Մ-3 (1ՀԱՏ)</u>						
10	Ա. Գ.	Φ16AIII;ГОСТ5781-82; I=14,4	զծ.մ.	--	22,6	
11	ն. էսք.	Φ8AII; --, -- I= 2200	14	0,9	12,6	
12	–, –	Φ6AII; --, --I= 560	14	0,12	1,70	

ՇԱՐՈՒՆԱԿՈՒԹՅՈՒՆ

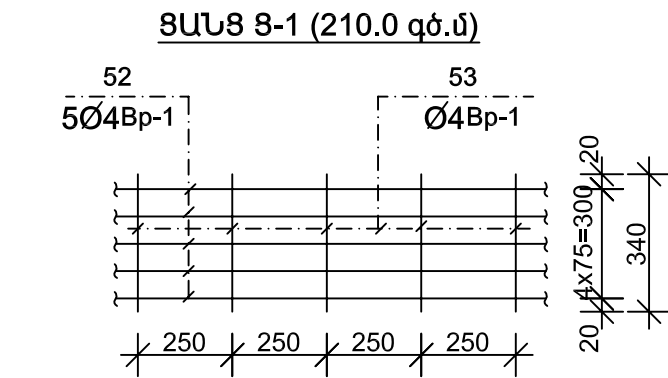
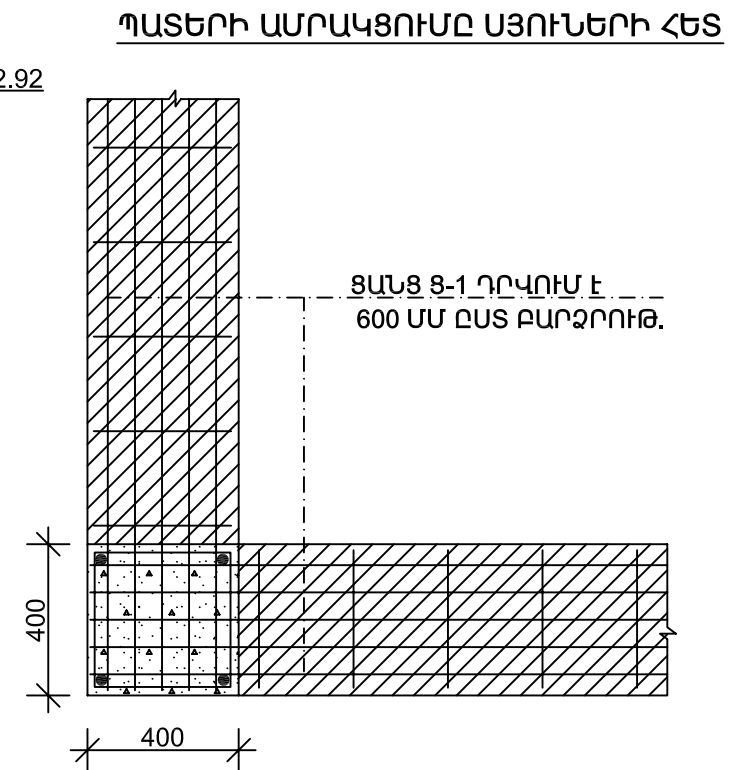
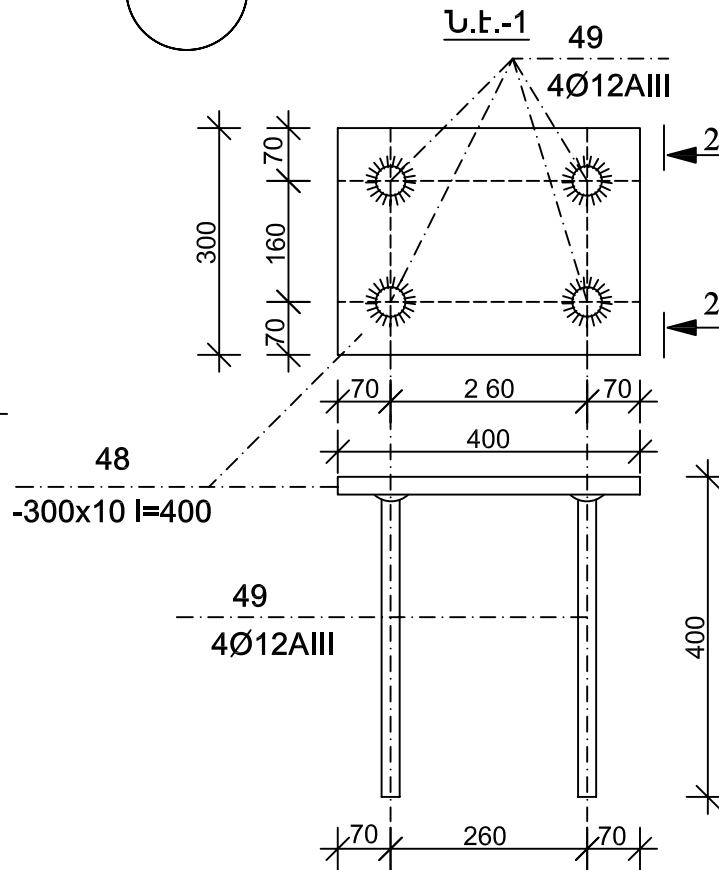
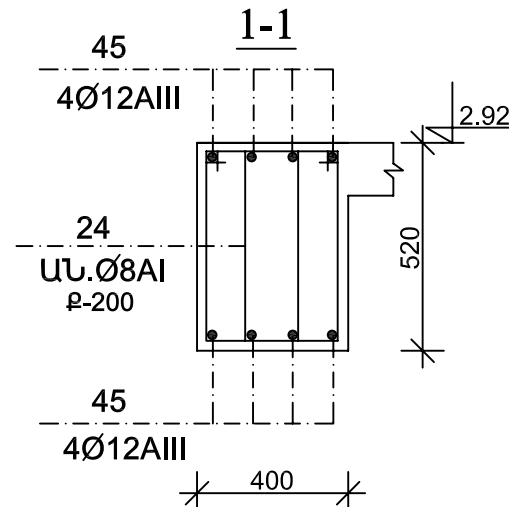
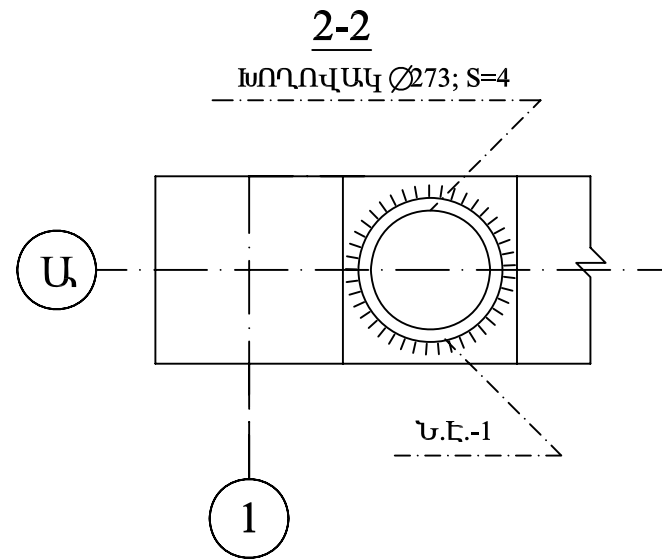
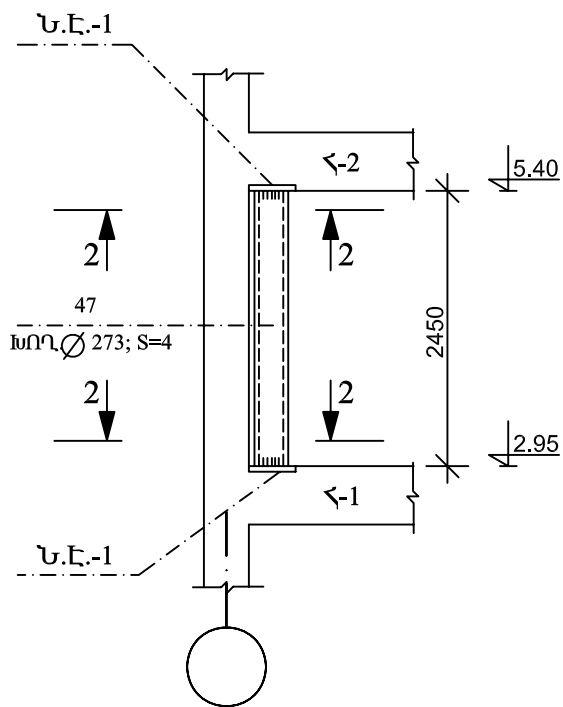
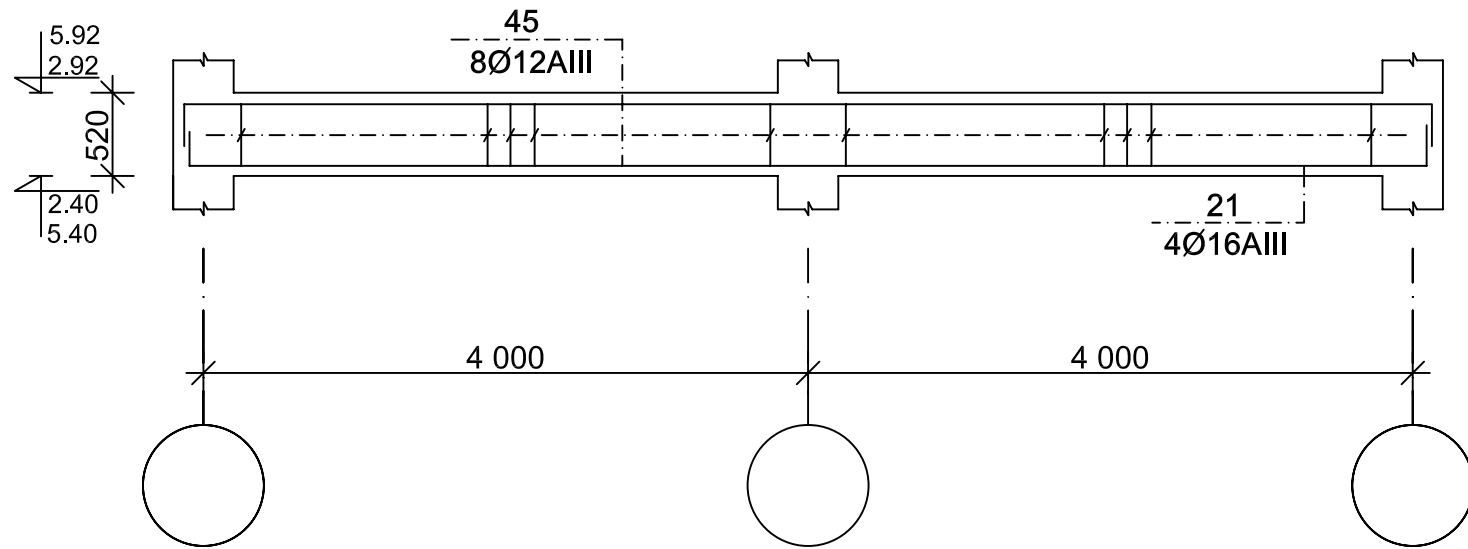
1	2	3	4	5	6	7
Նյութեր Բնտոն B15 դասի						
			0,70			Մ3
<u>Հեծան Հ-1 (2 ՀԱՏ)</u>						
13	ն. էսք.	Φ16AIII;ГОСТ5781-82; I=7400	4	11,6	46,4	
14	–, –	Φ16AIII; --, -- I =4900	4	7,7	30,8	
15	–, –	Φ16AIII; --, -- I =6000	8	9,4	75,4	
16	–, –	Φ8AII; --, -- I=1680	144	0,7	100,8	
Նյութեր Բնտոն B20 դասի						
			2,1			Մ3
<u>Հեծան Հ-2 (2 ՀԱՏ)</u>						
17	–, –	Φ16AIII;ГОСТ5781-82; I=5800	4	9,10	36,4	
18	–, –	Φ16AIII; --, -- I =3300	4	5,2	20,8	
19	–, –	Φ16AIII; --, -- I =4100	8	6,4	51,2	
20	–, –	Φ16AIII; --, -- I =6800	8	10,7	85,6	
16	–, –	Φ8AII; --, -- I=1680	124	0,7	86,8	
Նյութեր Բնտոն B20 դասի						
			2,4			Մ3
<u>Հեծան Հ-3(4 ՀԱՏ)</u>						
21	–, –	Φ16AIII;ГОСТ5781-82; I=4900	8	7,7	61,6	
22	–, –	Φ16AIII; --, -- I =6750	4	10,6	42,4	
23	–, –	Φ16AIII; --, -- I =2750	4	4,3	17,2	
24	–, –	Φ8AII; --, -- I=1620	112	0,64	71,7	
Նյութեր Բնտոն B20 դասի						
			1,5			Մ3
<u>Հեծան Հ-4(2 ՀԱՏ)</u>						
25	–, –	Φ16AIII;ГОСТ5781-82; I=4950	8	7,8	62,4	
16	–, –	Φ8AII; --, -- I=1680	56	0,7	39,2	
Նյութեր Բնտոն B20 դասի						
			0,8			Մ3
<u>Հեծան Հ-5(2 ՀԱՏ)</u>						
26	–, –	Φ16AIII;ГОСТ5781-82; I=3550	4	5,6	22,4	
27	–, –	Φ16AIII; --, -- I =3250	4	5,1	20,4	
28	–, –	Φ16AIII; --, -- I =5400	4	8,5	34,0	
29	–, –	Φ8AII; --, -- I=1280	64	0,5	32,0	
Նյութեր Բնտոն B20 դասի						
			0,63			Մ3

ՉՈՂԵՐԻ ՄԱՍՆԱԳԻՐ

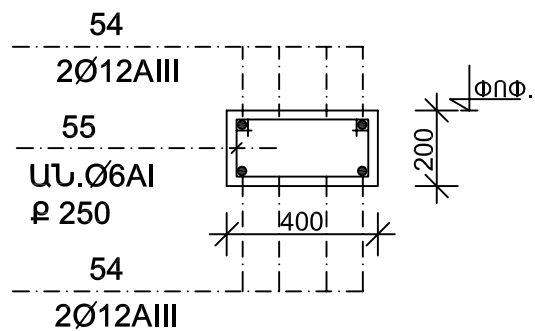
ԴԻՐՔ	ԷՍՔԻԶ
1	
3	
4	
8	
11	
12	
13	
14	
15	
16	
17	
18	
19	
20	
24	
21	
22	
23	
25	

ՆԳՃ	Լ. ՂԱՆՈՒՄՅԱՆ	2 ՀԱՐԿԱՆԻ 5 ՍԵՆՅԱԿԱՆՈՑ ԲՆԱԿԵԼԻ ՏՈՒՆ			ՏԱՐՔԵՐԱԿ /ա/		
ԿՈՆՍՏՐ.	Ն.ԹԱՐԵԿՈՍՅԱՆ	Կոնստրուկտորական մաս			Փուլ	Թերթ	Թերթեր
ԿՈՆՍՏՐ.	Խ. ԽԱՉԱՏՐՅԱՆ				ԱՆ	ԵԿ-8	12
		ՄԱՍՆԱԳԻՐ ՄԵԿ ԿՈՆՍՏՐՈՒԿՏԻՎ ԷԼԵՄԵՆՏԻ ՀԱՄԱՐ			ԵՐԵՎԱՆԻ ՄԱՍՆԱԳԻՐ ՓԲԸ		
		ՉՈՂԵՐԻ ՄԱՍՆԱԳԻՐ					

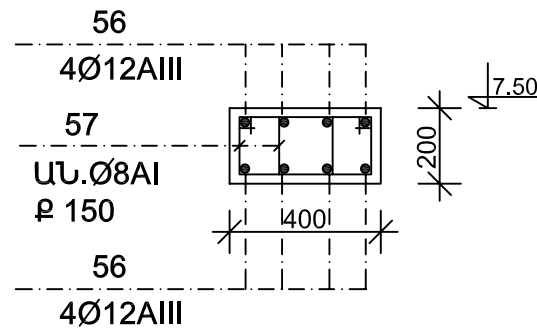
ԳՈՏԻ ՀԵԾԱՆ ԳՀ-1



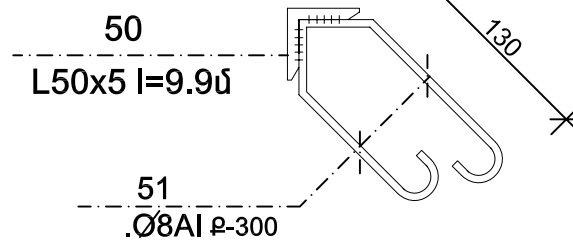
ԳՈՏԻ Գ-1 (16.8 գծ.մ)



ԲԱՐԱԿՈՐ Բ-1 (5.8 գծ.մ)



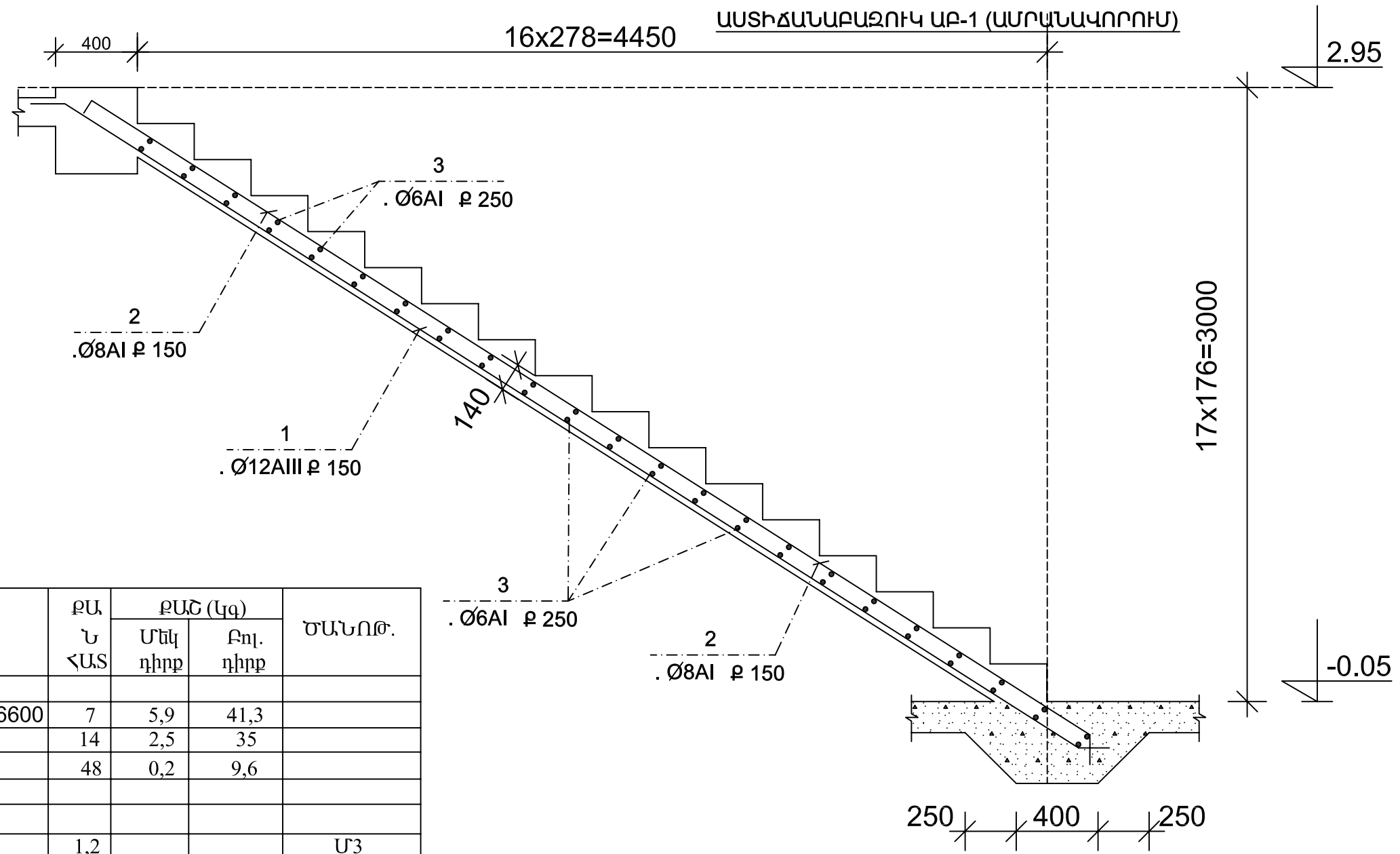
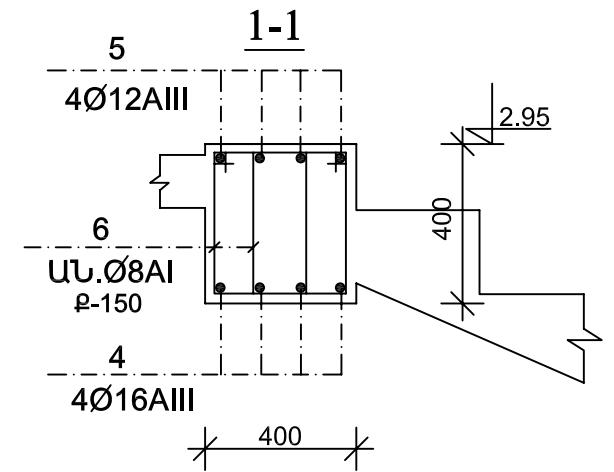
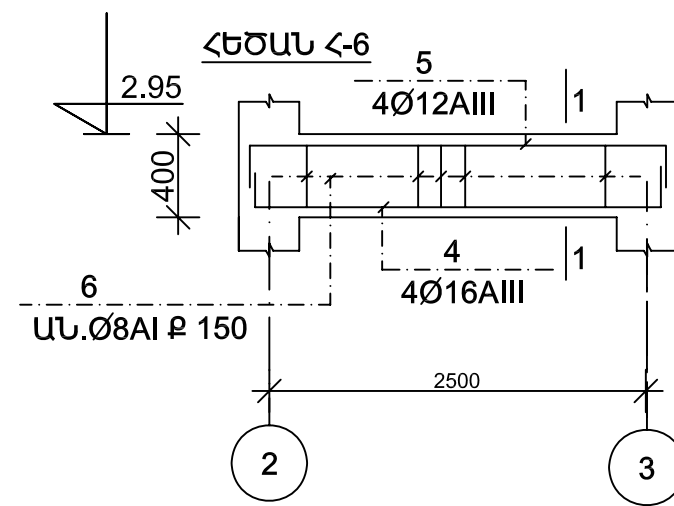
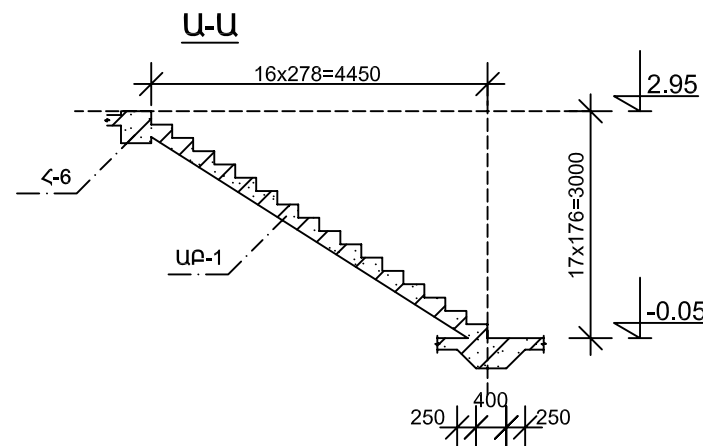
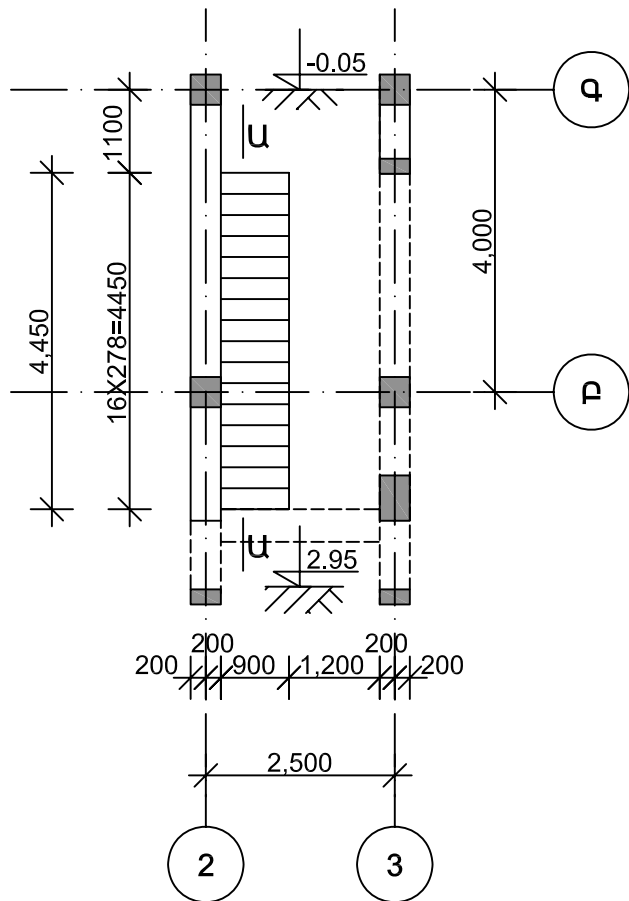
M1 (4.5 գծ.մ)



- ԳՀ-1 ԳՈՏԻ ՀԵԾԱՆԻ ՄԱՍՆԱԳԻՐԸ ՆԱՅԻՐ ԹԵՐԹ ԵԿ-9:
- ՄԵՏԱՂԱԿԱՆ ՍՅԱՆ ՄՍ-1 ԵՎ ՆԵՐԴԻՐ ԷԼԵՄԵՆՏԵՐԻ՝ ՄԱՆՍԵՐԻ ՄԱՍՆԱԳԻՐԸ ՆԱՅԻՐ ԹԵՐԹ ԵԿ-12:

ՆՁՃ	Լ. ԴԱՌՈՒՅԱՆ	2 ՀԱՐԿԱՆԻ 5 ՍԵՆՅԱԿԱՆՈՑ ԲՆԱԿԵԼԻ ՏՈՒՆ			ՏԱՐՔԵՐԱԿ /ա/		
ԿՈՆՍՏՐ.	Ն.ԹԱՐԵԿՈՍՅԱՆ	Կոնստրուկտորական մաս			Փուլ	Թերթ	Թերթեր
ԿՈՆՍՏՐ.	Խ. ԽԱՉԱՏՐՅԱՆ				ԱՆ	ԵԿ-9	12
		ՊԱՏԵՐԻ ԱՄՐԱԿՑՈՒՄԸ ՍՅՈՒՆԵՐԻ ՀԵՏ ԳՈՏԻ ՀԵԾԱՆ ԳՀ-1			ԵՐԵՎԱՆԻ ՄԱՍՆԱԳԻՐԸ ՓԲԸ		
		ԲԱՐԱԿՈՐ Բ-1 ՑԱՆՑ Ց-1 ԳՈՏԻ Գ-1 ՑԱՆՑ Ց-1					

ԱՍՏԻՃԱՆՆԵՐԻ ՀԱՏԱԿԱԳԻԾ



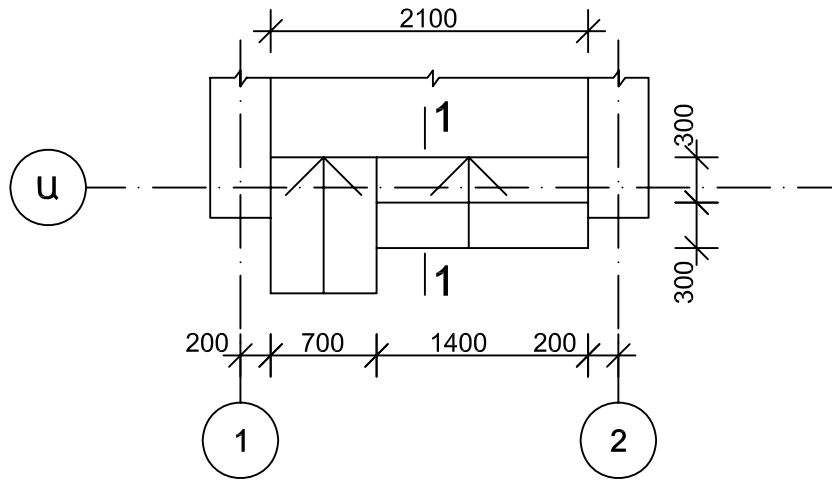
ՋՈՂԵՐԻ ՄԱՍՆԱԳԻՐ

Դիրք	ԷՄՔԻԶ
1	
2	
4	
5	
6	

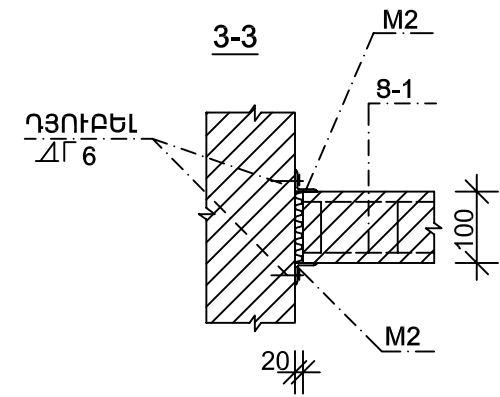
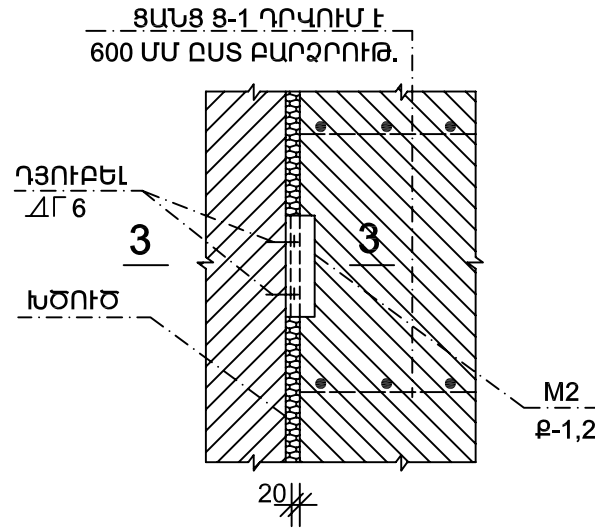
Դիրք	ՆՇԱՆԱԿՈՒՄ	ԱՆՎԱՆՈՒՄ	ՔԱՆԱՑ	ՔԱՇ (Կգ)		ԾԱՆՈԹ.
				Մեկ դիրք	Բոլ. դիրք	
		ԱԲ--1				
1	Ն. էսք.	Φ12AIII;ГОСТ5781-82; I=6600	7	5,9	41,3	
2	---	Φ8AI; ---,-- I=6240	14	2,5	35	
3	Ա. Գ.	Φ6AI; ---,-- I=870	48	0,2	9,6	
		Նյութեր				
		Բնտոն B20 դասի	1,2			Մ3
		Հեծան Հ-6(1 ՀԱՏ)				
4	Ն. էսք.	Φ16AIII;ГОСТ5781-82; I=3450	4	5,4	21,6	
5	---	Φ12AIII; ---, -- I=3450	4	3,1	12,4	
6	---	Φ8AI; ---,-- I=1380	30	0,6	18,0	
		Նյութեր				
		Բնտոն B20 դասի	0,34			Մ3

ՆԳՃ	Լ. ՂԱՌՈՒՅԱՆ	2 ՀԱՐԿԱՆԻ 5 ՄԵՆՅԱԿԱՆՈՑ ԲՆԱԿԵԼԻ ՏՈՒՆ		ՏԱՐՔԵՐԱԿ /ա/		
ԿՈՆՍՏՐ.	Ն.ԹԱՐԵԿՈՍՅԱՆ			Փուլ	Թերթ	Թերթեր
ԿՈՆՍՏՐ.	Խ. ԽԱԶՍՏՐՅԱՆ			ԱՆ	ԵԿ-10	12
Կոնստրուկտորական մաս				ԵՐԵՎԱՆԻ ԱՍՏԻՃԱՆՆԵՐԻ ՓԲԸ		
ԱՍՏԻՃԱՆՆԵՐԻ ՀԱՏԱԿԱԳԻԾ ԱՍՏԻՃԱՆԱԲԱԶՈՒԿ ԱԲ-1 (ԱՄՐԱՆԱԿՈՐՈՒՄ)						
ՀԵԾԱՆ Հ-6						

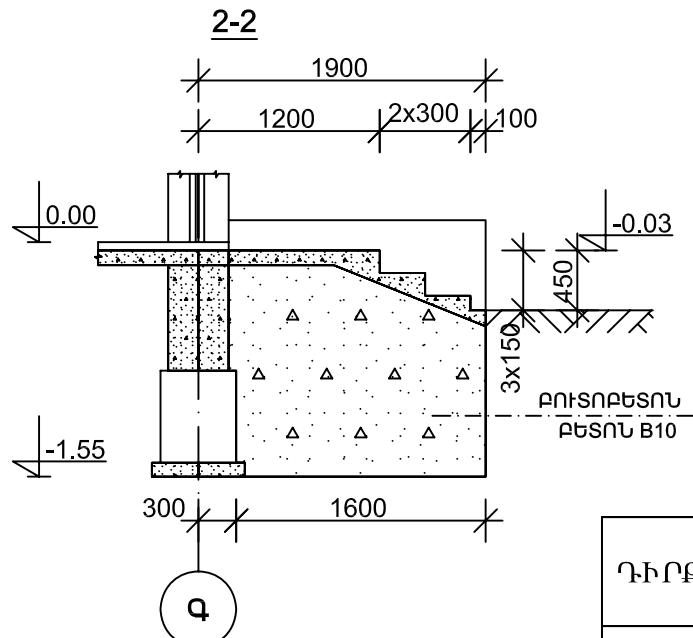
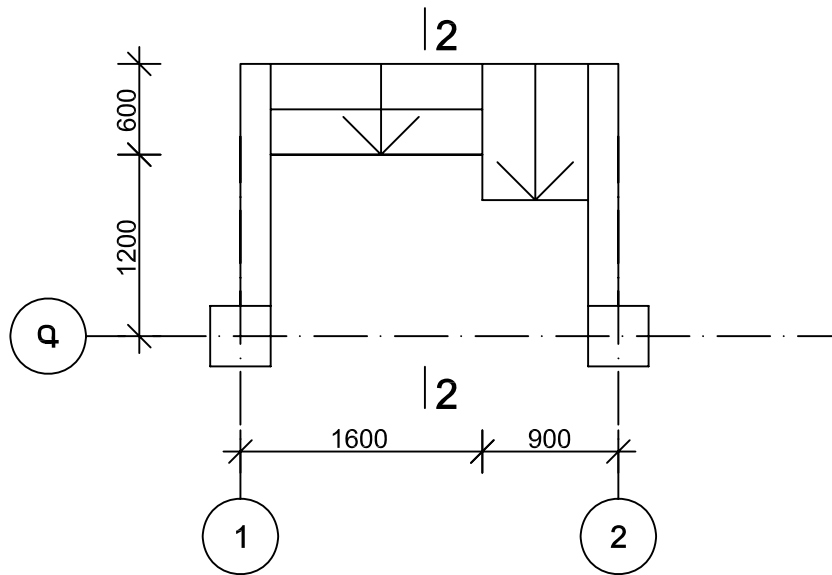
ԱՐՏԱՔԻՆ ԱՍՏԻՃԱՆ



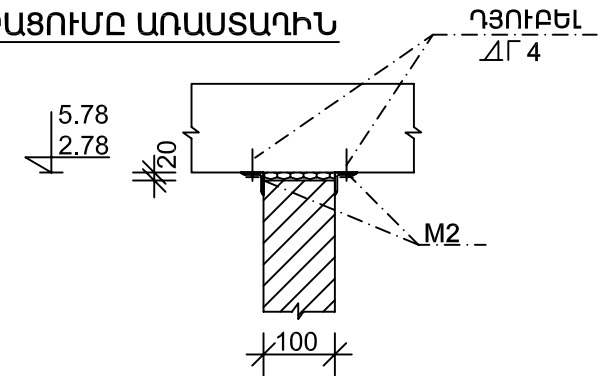
ՄԻՋՆՈՐՄԵՐԻ ԱՄՐԱՑՄԱՆ ԴԵՏԱԼ



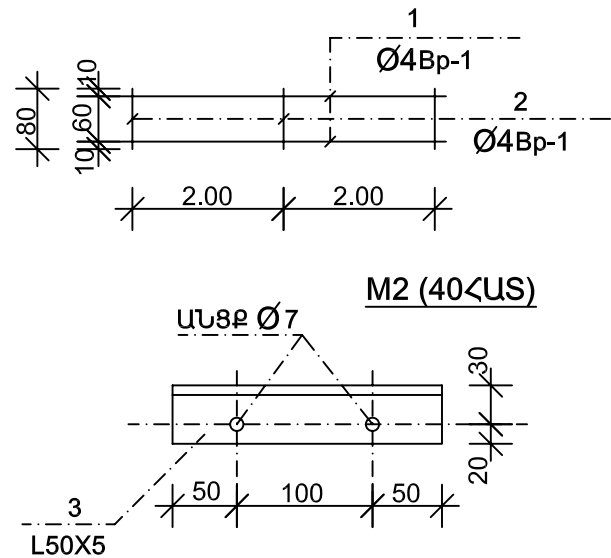
ԱՐՏԱՔԻՆ՝ ԲԱԿԱՅԻՆ ԱՍՏԻՃԱՆ



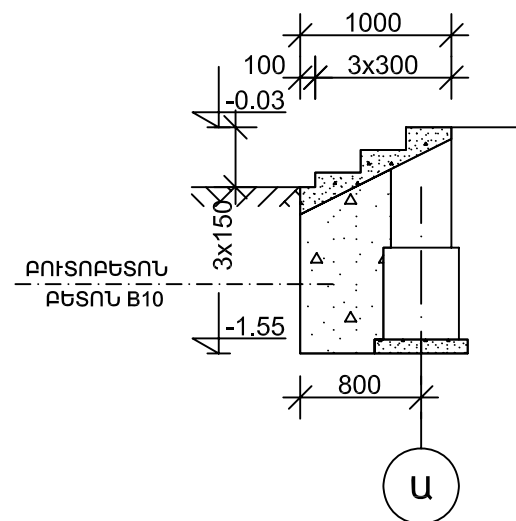
ՄԻՋՆՈՐՄԻ ԱՄՐԱՑՈՒՄԸ ԱՌԱՍԱԴԻՆ



ՑԱՆՑ Ց-1 (96.0 գծ.մ)



1-1



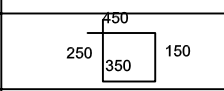
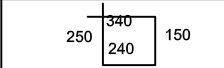
ԴԻՐՔ	ՆՇԱՆԱԿՈՒՄ	ԱՆՎԱՆՈՒՄ	ՔԱՆ ՀԱՏ	ՔԱՇ (Կգ)		ԾԱՆՈԹ.
				Մեկ դիրք	Բոլ. դիրք	
1		Ձանց Ց -1(96,0 գծ.մ)				
2		.Φ4Bp -1; I=192,0	գծ.մ	--	24.2	
3		.Φ4Bp -1; I=80	480	--	4.8	
		M2:(50 ՀԱՏ)				
		L50x5; I=200	50	0,8	40.0	
		դյուբեյ ΔΓ6	60	--	1,4	Մ3
		ΔΓ4	40	--	0,6	
		Արտաքին աստիճաններ Բուտորմտոն ԲՇտ. B10				
		դասի	7,4			Մ3

ՆԳՃ	Լ. ԴԱՌՈՒՅԱԼ	2 ՀԱՐԿԱՆԻ 5 ՍԵՆՅԱԿԱՆՈՑ ԲՆԱԿԵԼԻ ՏՈՒՆ			ՏԱՐՔԵՐԱԿ /ա/		
ԿՈՆՍՏՐ.	Ն.ԹԱՐԵԿՈՅԱԼ	Կոնստրուկտորական մաս			Փուլ	Թերթ	Թերթեր
ԿՈՆՍՏՐ.	Խ. ԽԱԶՍՐՅԱԼ				ԱՆ	ԵԿ-11	12
		ԱՐՏԱՔԻՆ ԱՍՏԻՃԱՆ	ԱՐՏԱՔԻՆ՝ ԲԱԿԱՅԻՆ ԱՍՏԻՃԱՆ	ԵՐԵՎԱՆԻ ԱՆՍԱԿԻԾ ՓԲԸ			
		ՄԻՋՆՈՐՄԵՐԻ ԱՄՐԱՑՄԱՆ ԴՈՏԱԼ	ՄԻՋՆՈՐՄԻ ԱՄՐԱՑՈՒՄԸ ԱՌԱՍԱԴԻՆ				

ՄԵՏԱՂԻ ԾԱՌԱՍՔ ՄԵՎ ԿՈՆՍՏՐՈՒԿՏԻՎ ԷԼԵՄԵՆՏԻ ՀԱՍԱՐ (կգ)

Էլեմենտի անվանումը	Ամրանային իրեր								Ընդամուր	
	Ամրան AI դասի ;ГОСТ5781-82			Ամրան AIII դասի ;ГОСТ5781-82						
	Փ ՄՄ		ԳՈՒՄ	Փ ՄՄ				ԳՈՒՄ		
	6	8		10	10	12	16			20
ԺՀ-1.2		535,9		535,9			981,3		981,3	1517,2
ՍՅՈՒՆ Ա-1		39,8		39,8					94,0	133,8
Ս-2		29,0		29,0					64,4	93,4
Ս-3		33,4		33,4					79,2	112,6
ՀԵԾԱՆ Հ-1		100,8		100,8			152,6		152,6	253,4
Հ-2		86,8		86,8			194,0		194,0	280,8
Հ-3		71,7		71,7			121,2		121,2	192,9
Հ-4		39,2		39,2			62,4		62,4	101,6
Հ-5		32,0		32,0			76,8		76,8	108,8
Հ-6		18,0		18,0		12,4	21,6		34,0	52,0
ԳՈՏԻ ՀԵԾԱՆ ԳՀ-1		48,6		48,6		62,4			62,4	111,0
ԾԱԾԿ 2,92 նիշ	77,7			77,7	1106,1				1106,1	1183,8
ԾԱԾԿ 5,92 նիշ	84,4			84,4	1371,8				1371,8	1456,2
ԱԲ-1	9,6	35,0		44,6		41,3			41,3	85,9
Միջ. Մ-1		8,5		8,5			27,6		27,6	36,1
Մ-2		7,0		7,0			22,6		22,6	29,6
Մ-3		12,6		14,3			22,6		22,6	36,9

ՁՈՂԵՐԻ ՄԱՍՆԱԳԻՐ

ԴԻՐՔ	ԷՍՔԻԶ
55	
57	

ՑԱՆՑԵՐԻ ԵՎ ՆԵՐՂԻՐ ԷԼԵՄԵՆՏՆԵՐԻ ՄԱՍՆԱԳԻՐ

ԴԻՐՔ	ՆՇԱՆԱԿՈՒՄ	ԱՆՎԱՆՈՒՄ	ՔԱՆ ՀԱՏ	ՔԱՇ (կգ)		ԾԱՆՈԹ.
				Մեկ դիրք	Բոլ. դիրք	
47		Մետաղական սյուն ՄՍ-1 խող.273; S=4; I=2450	2	65,9	131,8	
48		ն.է.--1 (4 հատ.) -300x10; I=400	1	9,4	9,4	
49		Փ12AIII; I=390 M1 (9,9 զծ.մ.)	4	0,35	1,4	
50		L50x5; I=9,9 զծ.մ	--	--	37,3	
51		Փ8A1; I=250 ՑԱՆՑ Ց-1 (210,0 զծ.մ)	36	0,1	3,6	
52		Փ4Bp-1; I=1050,0 զծ.մ	--	--	132,32	
53		Փ4Bp-1; I=340	840	0,04	36,0	

ԴԻՐՔ	ՆՇԱՆԱԿՈՒՄ	ԱՆՎԱՆՈՒՄ	ՔԱՆ ՀԱՏ	ՔԱՇ (կգ)		ԾԱՆՈԹ.
				Մեկ դիրք	Բոլ. դիրք	
		Գոտի Գ-1 (16,8 զծ. մ.)				
54	Ա. Գ.	Փ12AIII;ГОСТ5781-82; I=68,0	զծ. մ	--	60,4	
55	Ն. էսք	Փ6A1; --, -- I=1200 Նյութեր Բնտոն B 15 դասի	70	0,3	21,0	Մ3
		Բարավոր Բ-1 (5,8 զծ.մ)	1,9			
56	Ա. Գ.	Փ12AIII;ГОСТ5781-82; I=46,4	զծ. մ	--	41,2	
57	Ն. էսք	Փ8 A1; --, -- I=980 Նյութեր Բնտոն B15 դասի	32,0	0,4	12,8	Մ3

ՆՁՃ	Լ. ՂԱՆՈՒՄՅԱՆ	2 ՀԱՐԿԱՆԻ 5 ՄԵՆՅԱԿԱՆՈՑ ԲՆԱԿԵԼԻ ՏՈՒՆ			ՏԱՐԲԵՐԱԿ /ա/		
ԿՈՆՍՏՐ.	Ն.ԹԱՐԵՎՈՍՅԱՆ	Կոնստրուկտորական մաս			Փուլ	Թերթ	Թերթեր
ԿՈՆՍՏՐ.	Խ. ԽԱՉԱՏՐՅԱՆ				ԱՆ	ԵԿ-12	12
ՄԵՏԱՂԻ ԾԱՌԱՍՔ ՄԵՎ ԿՈՆՍՏՐՈՒԿՏԻՎ ԷԼԵՄԵՆՏԻ ՀԱՍԱՐ ՑԱՆՑԵՐԻ ԵՎ ՆԵՐՂԻՐ ԷԼԵՄԵՆՏՆԵՐԻ ՄԱՍՆԱԳԻՐ					ԵՐԵՎԱՆԻ ՄԱՍՆԱԳԻՐ ՓԲԸ		

ՃԱՐՏԱՐԱԳԻՏԱԿԱՆ ՄԱՍ

1. ԶՐԱՄԱՏԱԿԱՐԱՐՈՒՄ ԵՎ ԿՈՅՈՒՂԻ

ԷՁ/ՁԿ	ԲՈՎԱՆԴԱԿՈՒԹՅՈՒՆ
1	0.00 նիշի Հատակագիծը տաք, սառը ջրամատակարարման և կոյուղու ցանցերով
2	3.00 նիշի Հատակագիծը տաք, սառը ջրամատակարարման և կոյուղու ցանցերով
3	ՏԱՔ ԵՎ ՍԱՌԸ ԶՐԱՄԱՏԱԿԱՐԱՐՄԱՆ ՑՆՆԵՐԻ ՍՆԵՄԱ
4	ԿՈՅՈՒՂՈՒ ՑՆՆԵՐԻ ՍՆԵՄԱ
5	ՆԵՐՔԻՆ ՍԱՌԸ ԵՎ ՏԱՔ ԶՐԱՄԱՏԱԿԱՐԱՐՄԱՆ ՑՆՆԵՐԻ ՄԱՍՆԱԳԻՐ
6	Կոյուղու ներքին ցանց և սարքավորումներ Կոյուղու պլաստմասե ձևավոր մասերի մասնագիր

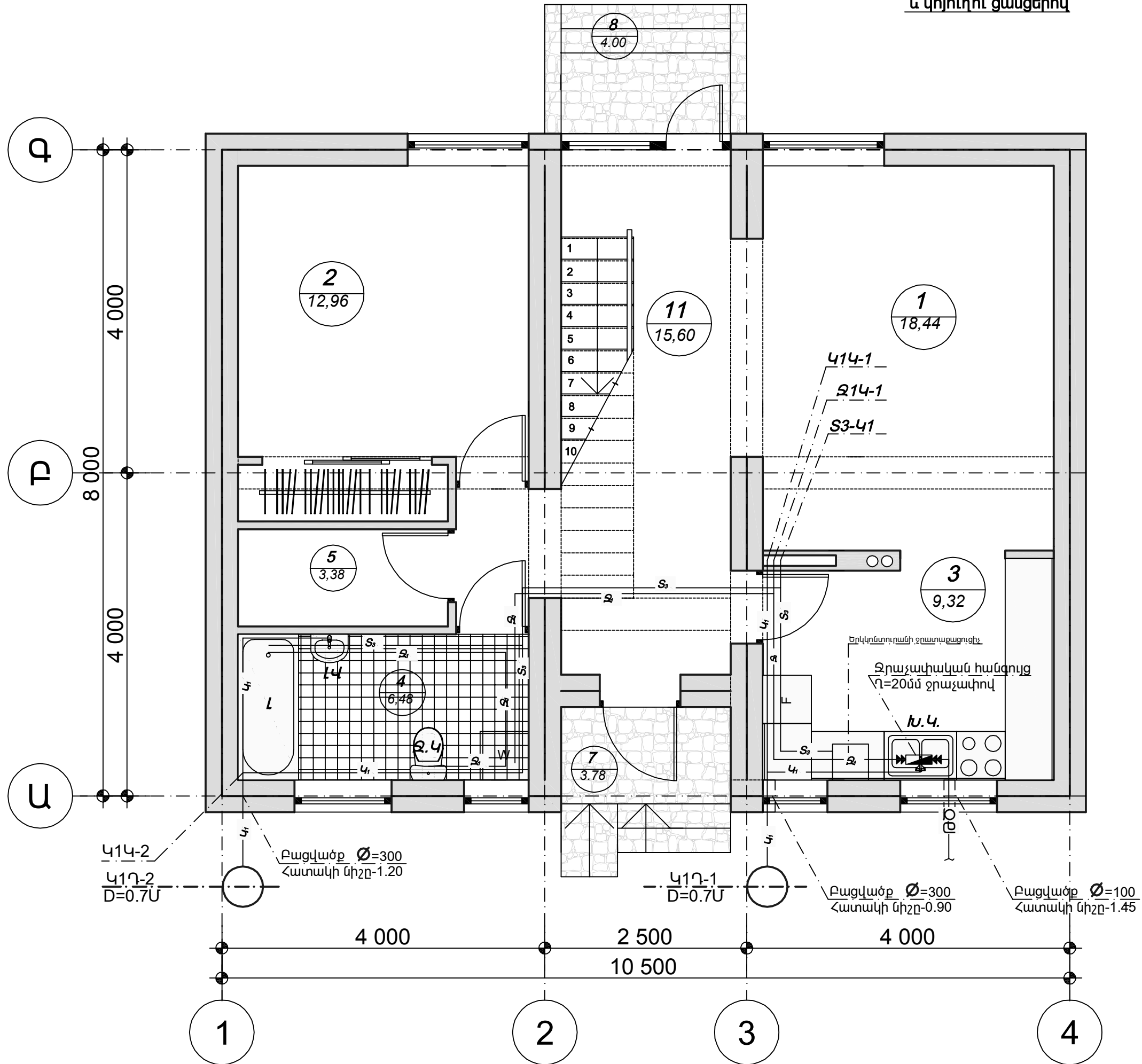
2. ԶԵՌՈՒՑՈՒՄ ԵՎ ՕՂԱՓՈԽՈՒԹՅՈՒՆ

ԷՁ/ՁՕ	ԲՈՎԱՆԴԱԿՈՒԹՅՈՒՆ
1	Գլխաթելք
2	Հատակագիծ 0.00 նիշի վրա
3	Հատակագիծ 3.00 նիշի վրա
4	ԶԵՌՈՒՑՄԱՆ ՍՆԵՄԱ

3. ԷԼԵԿՏՐԱՄԱՏԱԿԱՐԱՐՈՒՄ

ԷՁ/Է	ԲՈՎԱՆԴԱԿՈՒԹՅՈՒՆ
1	Գլխաթելք
2	Միացումների սկզբունքային սխեմա
3	Խմբային ցանցի հատակագիծ /0.00 նիշ/
4	Խմբային ցանցի հատակագիծ /3.00 նիշ/

0.00 միջի Հատակագիծը տաք, սառը ջրամատակարարման
և կոյուղու ցանցերով

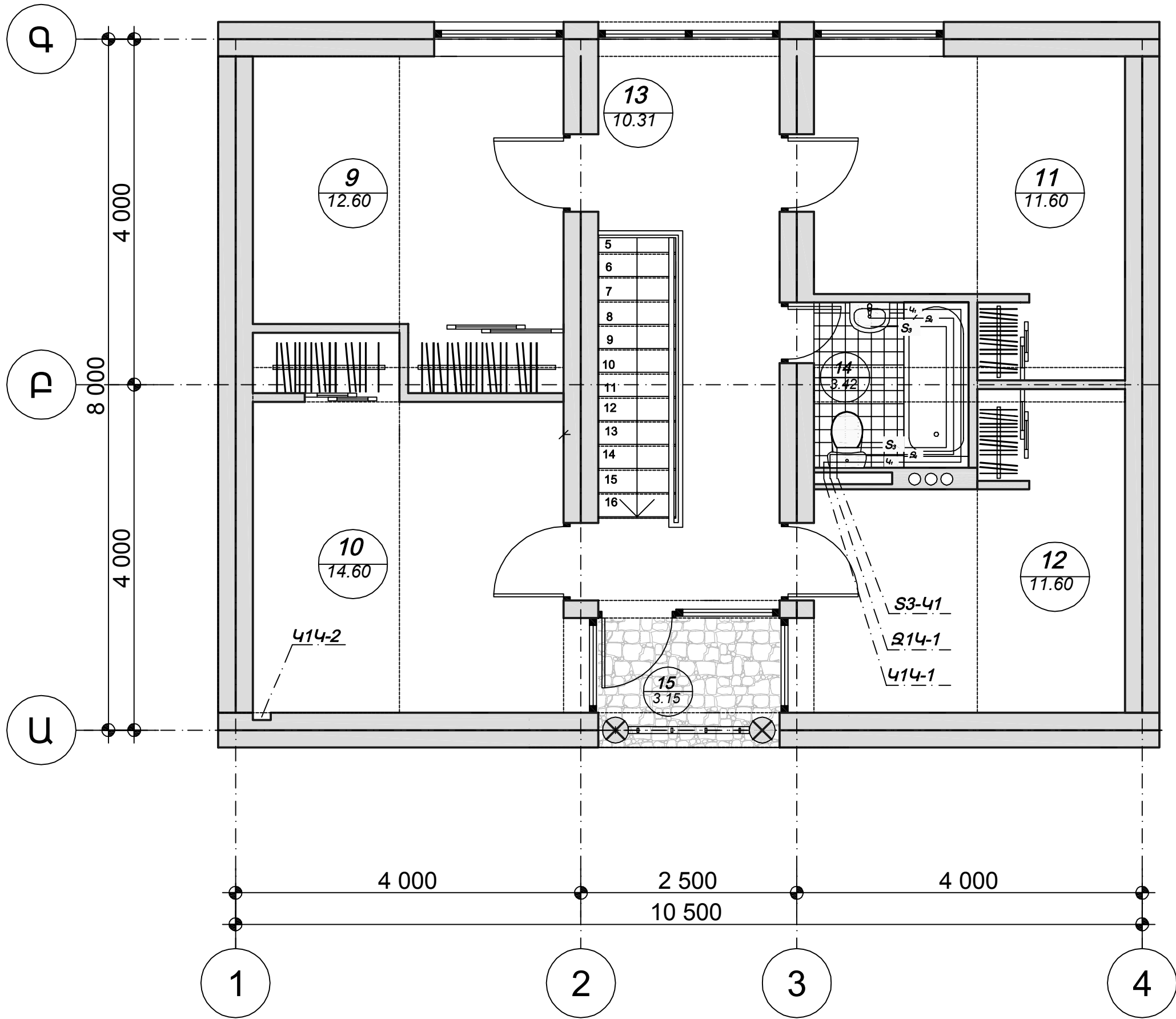


ԸՆԴՀԱՆՈՒՐ	159.48
ԲՆԱԿՅԵԼԻ	81.80

N	ՍԵՏԱԿԱՆՈՒ ԼՎԱԿԱՆՈՒՄԸ	ՄԱԿԵՐԱԸ	Մ ²
1	Ընդհանուր սեյմյակ	18.44	18.44
2	Ննջարան	12.96	12.96
3	Խոհանոց	9.32	9.32
4	Նախադրաս	15.60	15.60
5	Խորրանոց	3.38	3.38
6	Սանհանգույց	6.48	6.48
7	Եջանոտը	3.78	3.78
8	Բակային հարթակ	4.00	4.00
9	Ավտոհանգրվան	14.22	14.22
	Աստիճաններ	4.02	4.02

ՆԳՃ	Լ. ՂԱՄԻՅԱՆ	2 ՀԱՐԿԱԿԻ 5 ՄԵՆՅԱԿԱՆՈՒՄ ԲՆԱԿՅԵԼԻ ՏՈՒՆ	ՏԱՐԲԵՐԱԿ /ա/		
	Հ. Գ. Բ. ՊԵՆՈՒ		Փուլ	Թերթ	Թերթեր
Ճ. Գ. Բ. Ս.	Քրիշյան	ԶՐԱՄԱՏԱԿԱՐԱՐՈՒՄ ԵՎ ԿՈՅՈՒՐԻ	ՄՆ	ՋԿ-1	6
Նախագծեց	Մարտիրոսյան	0.00 միջի Հատակագիծը տաք, սառը ջրամատակարարման և կոյուղու ցանցերով	ԵՐԵՎԱՆԻ ԱՍՏԱԳԻՇ ՓԲԸ		

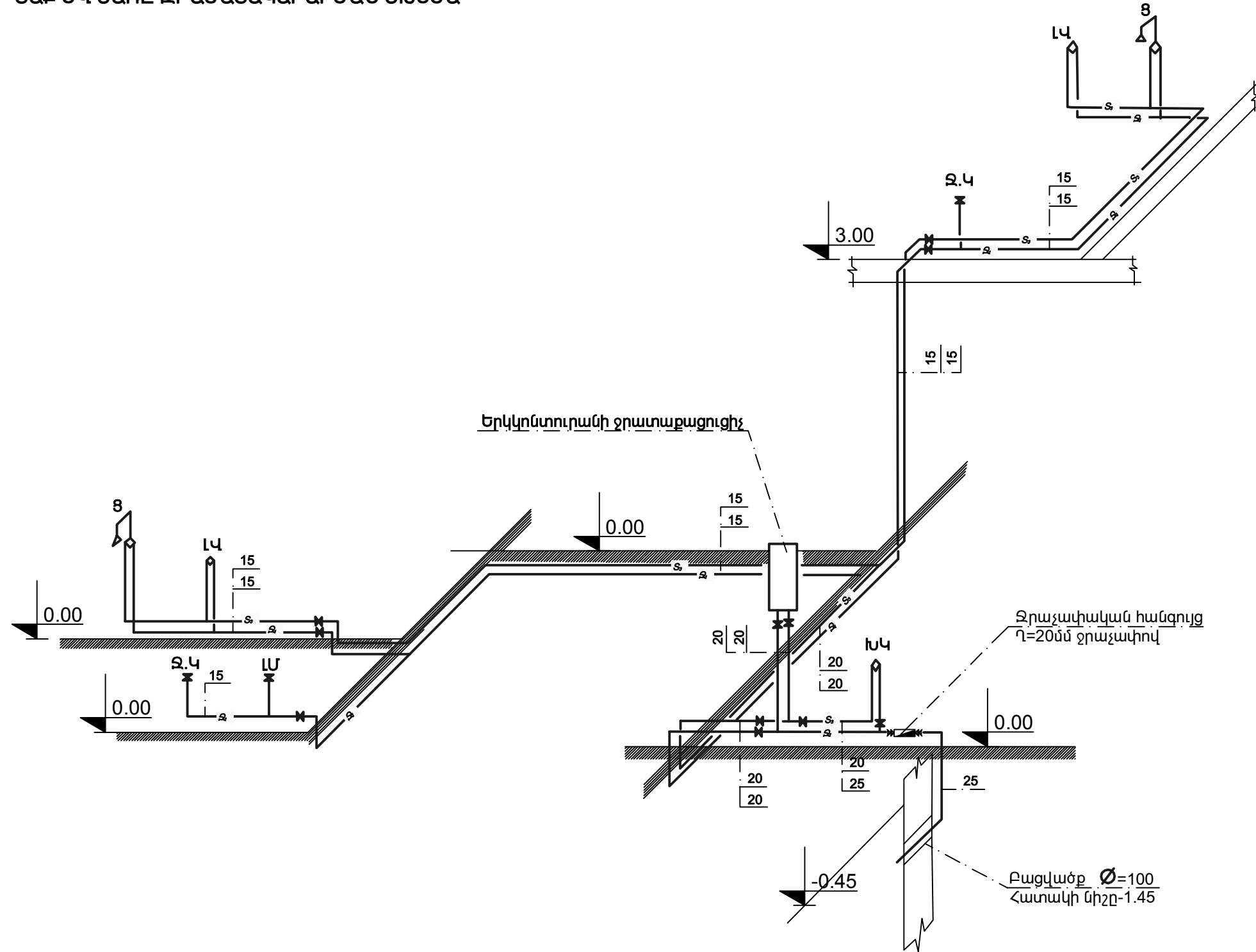
3.00 միջի Հատակագիծը տաք, սառը ջրամատակարարման
և կոյուղու ցանցերով



N	ՍԵՆՏԱԿԱՆԵՐԻ ԱՆՎԱՆՈՒՄԸ	ՄԿՎԵՐՆԱԸ Մ ²
9	Ննջարան	12.60
10	Ննջարան	14.60
11	Ննջարան	11.60
12	Ննջարան	11.60
13	Նախասրահ	10.31
14	Սանհանգույց	3.42
15	Պատշգամբ	3.15

ՆԳՃ	Լ. ՂԱՌՈՒՄՅԱՆ	2 ՀԱՐԿԱՄԻ 5 ՍԵՆՏԱԿԱՆՈՒՄ ԲԱՍԿԵՐԻ ՏՈՒՆ	ՏԱՐԲԵՐԱԿ /ա/		
	Հ.Գ. Բ. ՊԵՏ		Փուլ	Թերթ	Թերթեր
Ճ.Գ. Բ. Ս.	Քրիշյան	ԶՐԱՍՏԱԿԱՆՈՒՄ ԵՎ ԿՈՅՈՒՐԻ	ՄՆ	ԶԿ-2	6
Սալխազեց	Մարտիրոսյան	3.00 միջի Հատակագիծը տաք, սառը ջրամատակարարման և կոյուղու ցանցերով	ԵՐԵՎԱՆԻ ԱՍՏՈՒՑՈՒԹՅԱՆ ՓԲԸ		

ՏԱՔ ԵՎ ՍԱՌԸ ԶՐԱՄԱՏԱԿԱՐԱՐՄԱՆ ՍԽԵՄԱ



ՆԳՃ	Լ. ՂԱՆՈՒՄՅԱՆ	2 ՀԱՐԿԱՆԻ 5 ՍԵՆՅԱԿԱՆՈՑ ԲՆԱԿԵԼԻ ՏՈՒՆ			ՏԱՐԲԵՐԱԿ /ա/		
Ճ.Գ. Բ. ՊԵՏ	ՀՈՎԻԱՆՆԻԿՅԱՆ				ՋՐԱՄԱՏԱԿԱՐԱՐՈՒՄ ԵՎ ԿՈՅՈՒՐԻ	Փուլ	Թերթ
Ճ.Գ. Բ. Տ.	ՔՐԻՉՅԱՆ	ՏԱՔ ԵՎ ՍԱՌԸ ԶՐԱՄԱՏԱԿԱՐԱՐՄԱՆ ՍԽԵՄԱ	ԱՆ	ԶԿ-3		6	
Նախագծեց	Մարտիրոսյան		ԵՐԵՎԱՆԻ ԱՆՆԱԳԻԾ ՓԲԸ				

ՆԵՐՔԻՆ ՍԱՈՂ ԵՎ ՏԱՔ ԶՐԱՄԱՏԱԿԱՐԱՐՄԱՆ ՑԱՆՑ

N	Անվանումը	Չափ	Չափ. միավ.	Քանակ		Պնտ. ստանդ.
				տաք	սառը	
1	2	3	4	5	6	7
1	Խրամուղու մշակում IV կարգի գրունտում			2		
2	Նույնը.....կարգի գրունտում					
3	Ե/Բ առնված կափարիչ	250x250				
4	Խրամուղու նտլիցք տնդի գրունտով			2		
5	Տափակ գրունտի տնդափոխում և նտլիցք					
6	Ավելորդ գրունտի տնդափոխում աղբավայր					
7	Մետալոպլաստն խողովակի տնդադրում հողի մեջ	Ø 25	գ/մ	2.5		3262 -72
8	Նույնը	Ø 20	գ/մ	3.5	3.5	
9	Նույնը	Ø 15	գ/մ	7	7.0	
10	Պողպատն խողովակի տնդադրում առվակում		գ/մ			
11	Նույնը		գ/մ			
12	Նույնը		գ/մ			
13	մետալոպլաստն խողովակի տնդադրում պատի վրա	Ø25	գ/մ	1.5		
14	Նույնը	Ø20	գ/մ	3.5	3.5	
15	Նույնը	Ø15	գ/մ	21	17.5	
16	Նույնը		գ/մ			
17	Զրաչափ	Ø20	հատ	1		P=106p
18	Նույնը		հատ			
19	Սողնակ		հատ			
20	Նույնը		հատ			
21	Փական	Ø25	հատ	2		
22	Նույնը	Ø20	հատ	2	2	
23	Նույնը	Ø15	հատ	7	3	
24	Նույնը		հատ			
25	Լվացարանի ծորակ - խառնիչ		հատ	2		
26	Յնգուղի ծորակ - խառնիչ		հատ	1		
27	Բիդնի ծորակ խառնիչ		հատ	2		
28	Զրրնդունիչ ծորակ		հատ			
29	Էլեկտրատաքացուցիչ W=	Ø15	հատ			
30	Խողովակների ներկում յուղաներկով 2 անգ ամ		հատ			
31	Խողովակների հակակոռոզիոն ուժեղացված մեկուսացումը					
32	Խողովակների ջերմամեկուսացում ռետին ջերմամեկուսիչ խողովակներով					
33	Հանքային բամբակի փաթաթում պարկի կտորով			39	31.5	
34	Նույնը ալյումինե ֆոլգայով					
35	Յանցի լվացում և փորդա րկում	Ø25	գ/մ	4		
36	Նույնը	Ø20	գ/մ	7	7	
37	Նույնը	Ø15	գ/մ	28	24.5	

ՆԳՃ	Լ. ՂԱՆՈՒՄՅԱՆ	2 ՀԱՐԿԱՆԻ 5 ՍԵՆՅԱԿԱՆՈՑ ԲՆԱԿԵԻ ՏՈՒՆ			ՏԱՐԲԵՐԱԿ /ա/		
Ճ.Գ. Բ. ՊԵՆ	Հովհաննիսյան				Փուլ	Թերթ	Թերթեր
Ճ.Գ. Բ. Տ.	Քրիշչյան	ԶՐԱՄԱՏԱԿԱՐԱՐՈՒՄ ԵՎ ԿՈՅՈՒՐԻ			ՍՆ	ԶԿ-5	6
Նախագծեց	Մարտիրոսյան				ՆԵՐՔԻՆ ՍԱՈՂ ԵՎ ՏԱՔ ԶՐԱՄԱՏԱԿԱՐԱՐՈՒՄ ԵՎ ԿՈՅՈՒՐ		

Կոյուղու պլաստմասե ձևավոր մասեր

№№	ԷՍՔԻՉ	ԱՆՎԱՆՈՒՄԸ	ՔԱՆԱԿԸ	ՔԱՇՆ 1հատ	ԸՆԴՀԱՆՈՒՐ ՔԱՇՆ
1	2	3	4	5	6
1	Ø 100	---/---	3		
2	Ø 50	---/---	12		
3	Ø 50/50	Եռաբաշխիչ	4		
4	Ø 100/50	---/---			
5	Ø 100/100	---/---			
6	Ø 100/50	---/---	2		
7	Ø 50/50	---/---			
8	Ø 100/50	---/---	2		
9	Ø 100/100	---/---	2		
10	Ø 50/50	Քառաբաշխիչ			
11	Ø 100/50	---/---			
12	Ø 100/100	---/---			
13	Ø 50/50	---/---			
14	Ø 100/50	---/---			
15	Ø 100/100	---/---			
16	Ø 50	Շեղում			
17	Ø 100	---/---	2		
18	Ø 100	Թեքում	2		
19	Ø 50	---/---	2		
20	Ø 100/50	Անցում			
21	Ø 100	Ստուգիչ	2		
22	Ø 50	---/---			

Կոյուղու ներքին ցանց և սարքավորումներ

N	Անվանումը	Չափ	Չափ. միավ	Քանակ	Ժնտ. ստանդ.
1	2	3	4	5	6
1շերտ ասֆալտի քանդում և վերականգնում		մ ²		
2	Խրամուղու մշակում գրունտում	ճ=10սմ	մ ³	6.5	
3	Ավազի նախապատրաստական շերտ				
4	Խրամուղու ետիցք ձեռքով			4.0	
5	Նույնը բուլդոզերով				
6 լս ողովակի տեղադրում խրամ.	Ø	գ/մ		
7	Նույնը	Ø	գ/մ		
8	Միացում գործող կոյուղուն		տնդ		
9	Կոյուղու դիտահոր ե/ք հավաքովի օղակներից	d=0.7մ	հատ	2	W=2.5մ ³
10	Նույնը	d=	հատ		
11	Թուջն մտոց	d=700մմ	հատ	2	
12	Մետաղական աստիճան և ե/ք օղակների միացման մետաղական մասն ը		տ		
13					
14	Մետաղական դռնակ		կգ		
15	Մետաղական մասերի ներկում յուղաներկով (2 անգամ)				
16	Թուջն սողնակ	Ø	հատ		
17	Խողովակաշարերի փորձարկում		գ/մ		
18	Պլաստմասն խողովակ հողի մեջ	Ø 50	գ/մ	5.4	
19	Նույնը	Ø 100	գ/մ	11.0	
20	Նույնը	Ø	գ/մ		
21	Պլաստմասն խողովակ հորանում կամ պատի վրա	Ø 50	գ/մ	18.0	
22	Նույնը	Ø 100	գ/մ	10.5	
23	Նույնը	Ø	գ/մ		
24	Զուգարանակոնք		հատ	2	
25	Լվացարան		հատ	2	
26	Խոհանոցակոնք		հատ	1	
27	Լոգարան		հատ	2	
28	Հոսակ		հատ		
29	Ջևակոր մասեր		տնտ աղյուսակը		
30	Խողովակների ներկում յուղաներկով 2 անգամ				

ՆԳՃ	Լ. ՂԱՆՈՒՄՅԱՆ	2 ՀԱՐԿԱՆԻ 5 ՍԵՆՅԱԿԱՆՈՑ ԲՆԱԿԵԻ ՏՈՒՆ			ՏԱՐԵՐՈՒԿ /ա/		
Ճ.Գ.Բ. ՊԵՏ	Հովհաննիսյան				Փուլ	Թերթ	Թերթեր
Ճ.Գ.Բ. Տ.	Քրիշչյան	ԶՐԱՍՏԱԿԱՐԱՐՈՒՄ ԵՎ ԿՈՅՈՒՐԻ			ՍՆ	ԶԿ-6	6
Նախագծեց	Մարտիրոսյան				Կոյուղու ներքին ցանց և սարքավորումներ		

ԲԱՅԱՏՐԱԳԻՐ

Բնակելի տան ջննուցման և օդափոխության աշխատանքային նախագիծը մշակված է նախագծային առաջադրանքի և ճարտարապետական շինարարական գծագրերի հիման վրա, համաձայն գործող նորմաների և կանոնների:

1. ՀՀՇՆ II -7.01-96 «Շինարարական կլիմա տոլոգիա»
2. ՀՀՇՆ II -7.09-95 «Շինարարական ջերմոֆիզիկա»
3. ՀՀՇՆ IV -12.02.01 -00 «Ջննուցում, օդափոխություն և օդի լավորակում»

ՋՆՈՒՑՈՒՄ

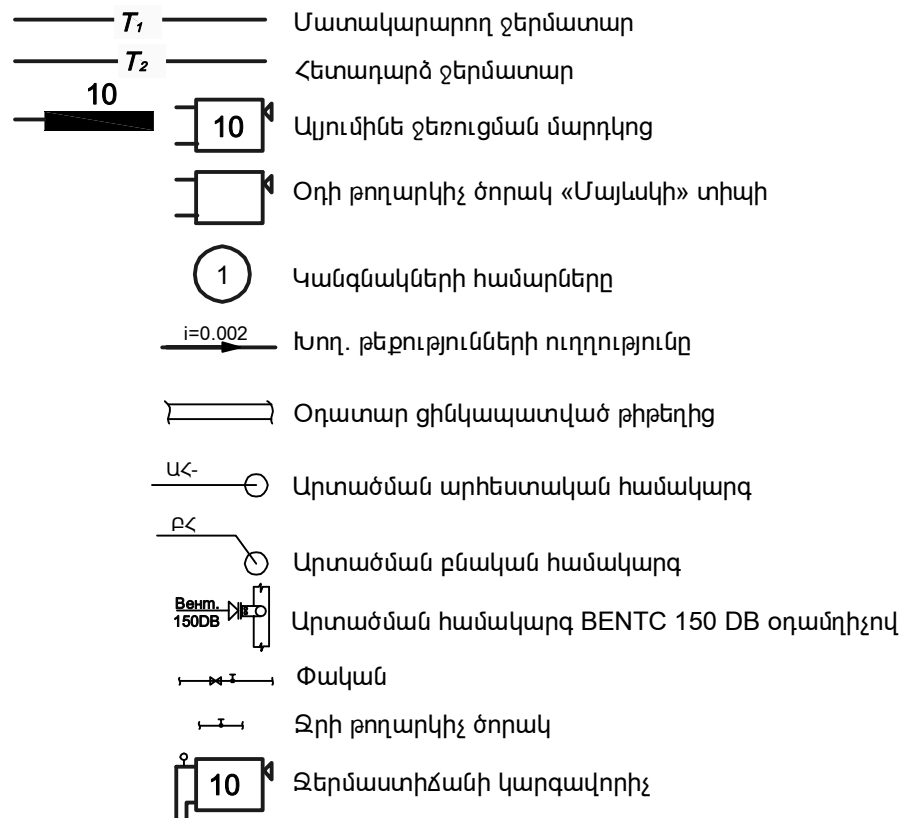
Ջննուցման համար արտաքին օդի հաշվարկային ջերմաստիճանը տարվա ցուրտ ժամանակաշրջանի համար ընդունված է $t_{\text{աօ}} = -20\text{C}$:
 Շենքում նախատեսված է համաբնակարանային ջննուցման համակարգ, որտեղ տեղադրվելու է «ARISTON» տիպի T2 23 M1 երկկոնտուր կաթասջննուցման և տաք ջրամատակարարման համար 25.6/11.0 կՎտ ջերմարտադրողականությամբ: Ջննուցման համակարգը երկխողովականի է ներքին բաշխումով, ջրի համընթաց շարժումով:
 Ջննուցման հաշվարկային ծախսը կազմում է 14.0կՎտ

Որպես ջննուցման սարք ընդունված է IPS/90, RUS տիպի այլումինե ջննուցման մարդկոցներ (P500):
 Ջննուցման համակարգն իրականացնել UNIPIPE մակնիշի մետաղապլաստման խողովակներով: Խողովակաշարերը նախատեսված է տեղադրել հատակի հաստության մեջ, այն նախորդ մեկուսացնելով:
 Օդի հեռացման համար բոլոր ջննուցման մարդկոցների վրա տեղադրել «Մայեվսկի» կոնստրուկցիայի օդի հեռացման ծորակներ:
 Ջննուցման մարդկոցներին մոտեցող խողովակների վրա տեղադրել ջերմաստիճանային կարգավորիչ DT15 (1/2"):

ՕՂԱՓՈՒՍՈՒԹՅՈՒՆ

Շենքում նախատեսված է օդափոխության ներածման և արտածման համակարգ բնական և արհեստական դրդումով:
 Յղի ներածումբոլոր սենյակները բնական է: Առանձին արտածման համակարգ բնական դրդումով նախատեսված է խոհանոցից, սանհանգույցներից և լողարաններից: Որոնք իրականացված են պատին տեղադրվող BEHTC 150 DB առանցքային օդամղիչներով:

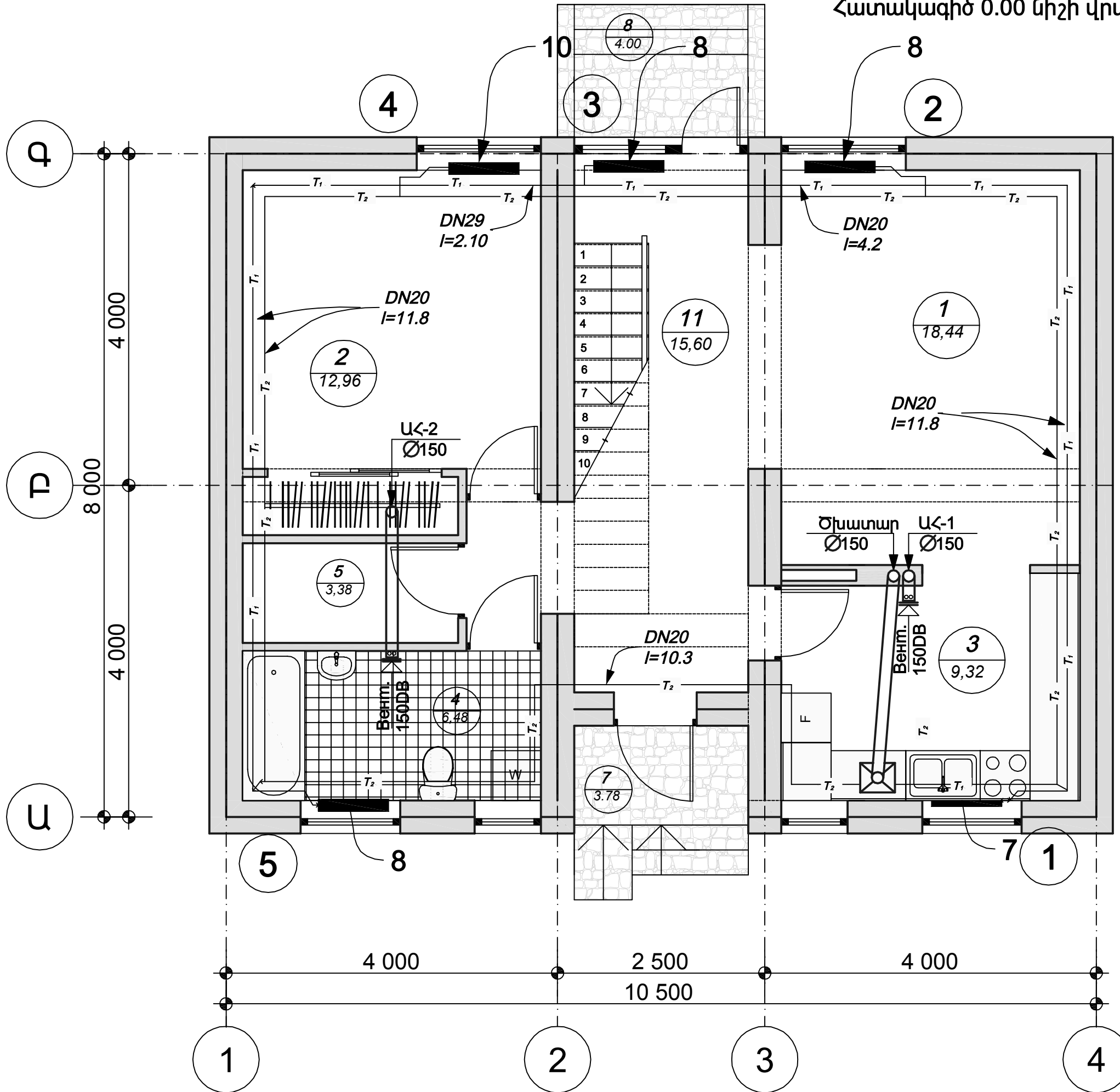
ՊԱՅՄԱՆԱԿԱՆ ՆՇԱՆՆԵՐ



ՀՀ	Ստանդարտ մակնիշ	Անվանում	Չափս d	Չափ. միավ.	Քանակ
1	2	3	4	5	6
		Ջննուցում			
1	Ips/90 RUS	Նույնը	P500 7սնկ.	հատ	1
2	Ips/90 RUS	Նույնը	8սնկ.	հատ	3
3	Ips/90 RUS	Նույնը	9սնկ.	հատ	4
4	Ips/90 RUS	Նույնը	10սնկ.	հատ	1
5	Ips/90 RUS	Նույնը	12սնկ.	հատ	1
6	Ips/90 RUS	Նույնը	սնկ.	հատ	-
7	Ips/90 RUS	Նույնը	սնկ.	հատ	-
8	ARISTON	Երկկոնտուր կաթաս T2 23 Mi	N=25.6կՎտ	կ - տ	1
9	Մարկա Unipipe	Մետաղապլաստման խողովակ մեկուսացումով	OD 25 DN 20	մ	125
10	Մարկա Unipipe	Նույնը	OD 20 DN 15	մ	16
11	0154 - 02.800	Ջննուցման մարդկոցների կարգավորիչ	DN 15 (1/2")	հատ	10
12	5101 - 03.000	Փական	DN 20 (3/4")	հատ	2
13		Նույնը	DN 15 (1/2")	հատ	2
14		Ջննուցման մարդկոցներ - անկյունակ	DN 20	հատ	14
15		Նույնը	DN 15	հատ	6
16		Եռաբաշխիչ	DN 20	հատ	10
17		Նույնը	20x15	հատ	10
18		10 սնկցիանոց թուջե ջննուցման մարդկոց էլ. TՅH- ով	N=1.7կՎ	հատ	-
19		Ջննուցման մարդկոցների կաշիչներ		հատ	10
		ՕՂԱՓՈՒՍՈՒԹՅՈՒՆ			
1		Առանցքային օդամղիչ BEHTC 150DB L=100Մ3/d; H=40Pa	N=0.18կՎտ N=132պտ/ր	կ - տ	3
2		Օ դատար ցինկապատ թիթեղից	δ =0.5մմ P=Մ.1.0Մ	մ 2	26
3		Գլխանոց ցինկապատ թիթեղից	∅ 300	ՀԱՏ	4

ՆԳՃ	Լ. ԴԱՆՈՒՄՅԱՆ	2 ՀԱՐԿԱՆԻ 5 ՍԵՆՅԱԿԱՆՈՑ ԲՆԱԿԵԼԻ ՏՈՒՆ			ՏԱՐՔԵՐԱԿ /ա/		
ՆԱԽԱԳԾԵՑ	Ս. ԿԱՐԴԱՆՅԱՆ				Փուլ	Թերթ	Թերթեր
		ՋՆՈՒՑՈՒՄ ԵՎ ՕՂԱՓՈՒՍՈՒԹՅՈՒՆ	ԱՆ	ԶՕ-1	4		
		Գլխաթելոթ	ԵՐԵՎԱՆԻ ԱՆԱԳԻԾ ՓԲԸ				

Հատակագիծ 0.00 նիշի վրա Մ 1:50

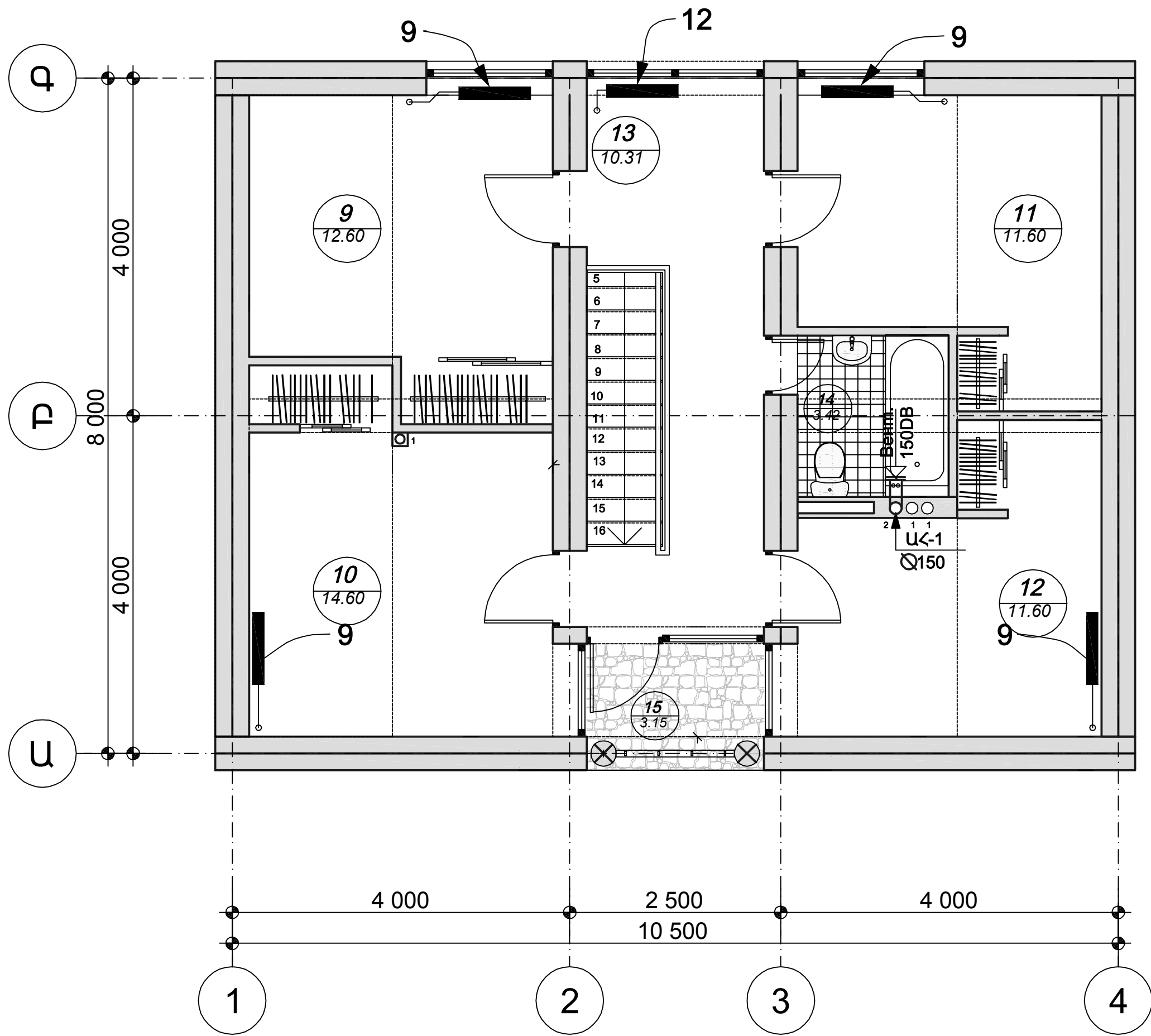


N	Մտնամպներու նվազումը	ՄԱԿԵՐԻՄԱՆ Մ ²
1	Ընդհանուր ննջակ	18.44
2	Ննջարան	12.96
3	Խոհանոց	9.32
4	Նախնապարտ	15.60
5	Խորրանոց	3.38
6	Սանիտարաց	6.48
7	Եջանուղ	3.78
8	Բակային հարթակ	4.00
9	Ավտոտնարարկան	14.22
	Աստիճաններ	4.02

ԸՆԴՀԱՆՈՒՐ	159.48
ԲՆԱԿԵՐ	81.80

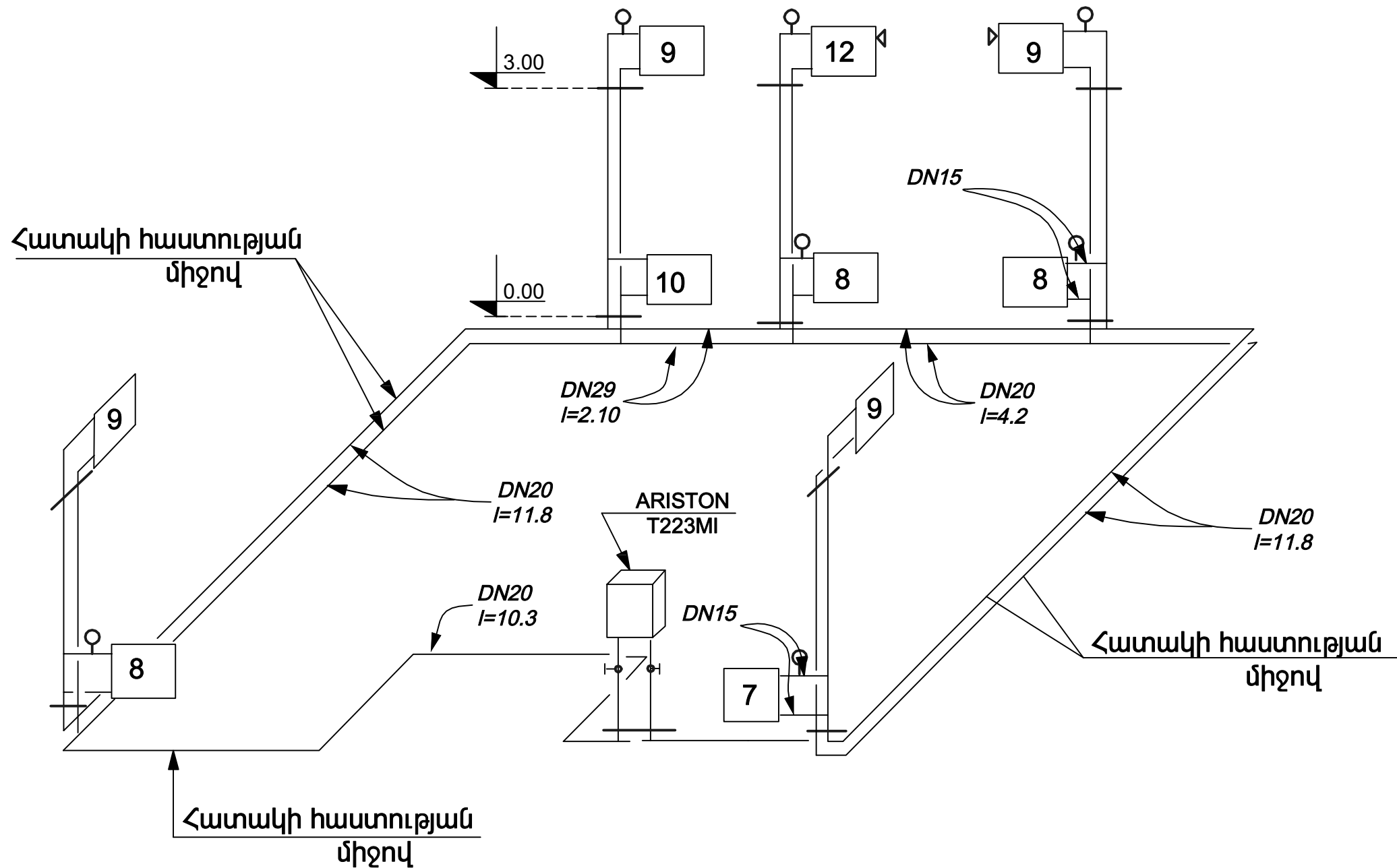
ՆԳՃ ԱՆՍԱԳՑԵՑ	L. դարձման	ՏԱՐԲԵՐԱԿ /ա/	
	Ս. փորձման	Փուլ	Թերթեր
		ՍՆ	ՏՕ-2
			4
2 ՀԱՐԿԱԼԻ 5 ՄԵՆԱՎԱՆՆՈՑ ԲՆԱԿԵՐ ԾՈՒՆ		ԵՐԵՎԱՆԻ ԱՆՍԱԳՑԻ ԾԻՐ	
ԶԵՆՈՒԹՅՈՒՆ ԵՎ ՕՂԱԹՈՒԽՈՒԹՅՈՒՆ			
Հատակագիծ 0.00 նիշի վրա			

Հատակագիծ 3.00 նիշի վրա Մ 1:50



N	ՍԵՆՏԱԿԱՆՈՒ ԱՆՎԱՆՈՒՄԸ	ՄԱԿԵՐԵՄԸ Մ ²
9	Ննջարան	12.60
10	Ննջարան	14.60
11	Ննջարան	11.60
12	Ննջարան	11.60
13	Նախասրահ	10.31
14	Սանհանգույց	3.42
15	Պատշգամբ	3.15

ՆԳՃ ՆԱԽԱԾԵՑ	Լ. ՂԱՌԻՄՅԱՆ	2 ՀԱՐՎԱԽ 5 ՍԵՆՏԱԿԱՆՈՒ ՔԱՎԱԿԵՐ ՏՈՒՆ ՋԵՌՈՒՏՈՒ ՆԿ ՕՐԱՓՈՒՄՈՒԹՅՈՒՆ	ՏԱՐԵՐԱԿ /ա/	
	Վ. ՎԱՐԴԱՆՅԱՆ		Փուլ ՍՆ	Թեղթեր ԶՕ-3
		Հատակագիծ 3.00 նիշի վրա	ԵՐԵՎԱՆՍՍՍԱԿԻՇ ՓԲԸ	



ԾԱՆՈԹՈՒԹՅՈՒՆ

1. Մատակարարող և հետադարձ մայրուղիները տեղադրել հատակի հաստության մեջ:
2. Կանգնակների տրամագծերը ընդունված է 20մմ:
3. Ջեռուցման մարդկոցներին մոտեցող խողովակների տրամագծերը ընդունված է 15մմ:
4. Բոլոր ջեռուցման մարդկոցներ մտնող խողովակների վրա տեղադրել ջերմաստիճանի կարգավորիչ:

ՆԳՃ	Լ. ՂԱՆՈՒՄՅԱՆ	2 ՀԱՐԿԱՆԻ 5 ՍԵՆՅԱԿԱՆՈՑ ԲՆԱԿԵԼԻ ՏՈՒՆ	ՏԱՐԲԵՐԱԿ /ա/		
ՆԱԽԱԳԾԵՑ	Ս. ՎԱՐԴԱՆՅԱՆ		ՋԵՌՈՒՑՈՒՄ ԵՎ ՕՂԱՓՈՆՈՒԹՅՈՒՆ	Փուլ	Թերթ
				ԱՆ	ՋՕ-4
		ՋԵՌՈՒՑՄԱՆ ՍԽԵՄԱ	ԵՐԵՎԱՆԻ ԱՆՍՏԱԿԻ Ծ ՓԲԸ		

N	Անվանում	Ծանոթ.
1	Ընդհանուր տվյալներ	
2	Միացումների սկզբունքային սխեմա	
3	Խմբային ցանցերի հատակագիծ	0.00 նիշի վրա
4	Խմբային ցանցերի հատակագիծ	3.00 նիշի վրա

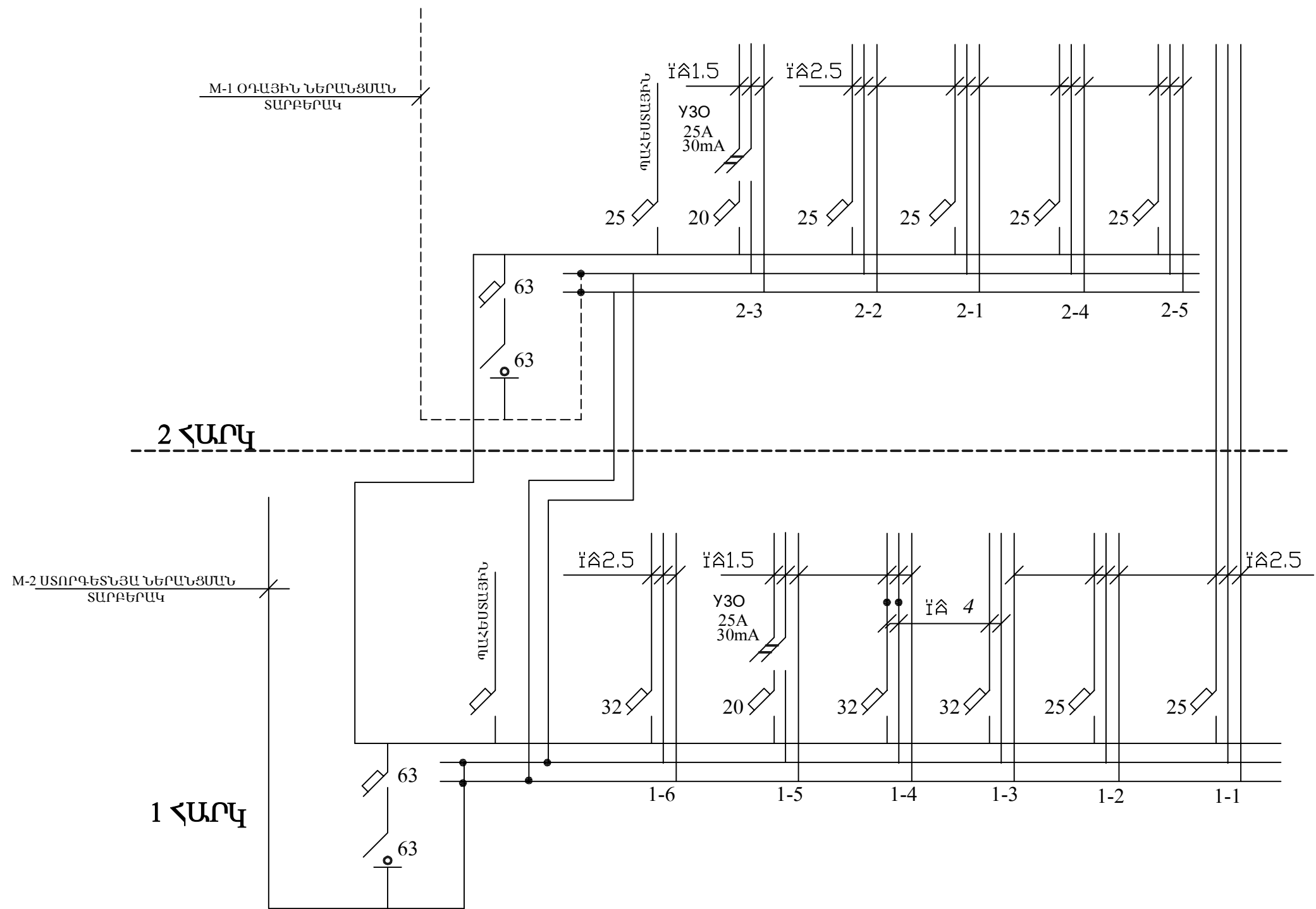
N	Անվանում	Մակնիշ	Չափ	Քան.	Ծանոթ.
1	Անջատիչ, բաժանիչ, 32Ա, միաբևեռ	L egrand 04305	հատ		
2	Նույնը, 63Ա	04310		1	
3	Ավտոմատ անջատիչ, 20Ա, միաբևեռ	06161		1	
4	Նույնը, 25Ա	06162		9	
5	Նույնը 32Ա	06163		2	
6	Նույնը 63Ա	06166		1	
7	Պաշտպանիչ անջատման սարք Ե րկբևեռ (ձիԿ) 25Ա, 30ձԱ	09056		2	
8	Տուփ, լուսավորության վահանակ կոմպլեկտավորման համար 4 տեղ	01734 p lexo			
9	Նույնը, 8+1 տեղ	01738		2	
10	Նույնը, 12+1 տեղ	01741			
11	Անջատիչ փակ հաղորդագծի, մեկստեղնավոր, 6Ա			9	
12	Նույնը, երկստեղնավոր			1	
13	Փողարկիչ 2 ուղղություն			13	
14	Նույնը, միջանկյալ			5	
15	վարդակ փակ հաղորդագծի, հողանցիչով			41	
16	Տուփ՝ վարդակ և անջատիչ տեղադրման			70	
17	Տուփ ճյուղավորիչ փակ հաղորդագծի			25	
18	Թասակ մեկուսիչ	Wirmut		100	
19	"Պլաֆոն" տիպի լուսատու առաստաղի 100ՎՏ լամպ ի համար			19	
20	Պատի լուսատու, 60 ՎՏ			2	
21	Կախովի լուսատու, ջահ 9x60 ՎՏ/3x60ՎՏ			1/5	
22	Լամպ շիկացման, 100ՎՏ, E27 Կոբալտի	General electric		20	
23	Նույնը 60ՎՏ, E14 Կոբալտի			26	
24	Հաղորդար պղնձե 1.5մմ ²	ՈՅ - 3	Մ	130	
25	Նույնը 2.5 մմ ²			1700	
26	Ն ույնը 4 մմ ²			100	
27	Նույնը 10 մմ ²			20	

ԲԱՑԱՏՐԱԳԻՐ

Նախագիծը կատարված է ճարտարապետական գծագրերի հիման վրա և նախատեսում է հետևյալ մոնտաժային աշխատանքներ՝
 գ Խմբային վահանակի տեղադրում
 գ Խմբային ցանցի մոնտաժում
 գ Տեղադրվող սարքավորումների և լուսատուների մոնտաժում:
 Խմբային վահանակները նախատեսվում է կոմպլեկտավորել “LEGRAND” ֆիրմայի սարքավորումներով՝ անջատիչ-բաժանիչով ներանցման գծի վրա, ավտոմատ անջատիչներով ելնող գծերի վրա (լոգարանի գծի վրա լրացուցիչ տեղադրվում է պաշտպանիչ անջատման սարք - ձիԿ)
 Խմբային ցանցը նախատեսված է կԹ-3 հաղորդալարերով թաքնված սվաղի տակ: Անջատիչների մոնտաժման բարձրությունն է 0.9մ, իսկ վարդակներինը-0.4մ հատակից, բացի հատուկ նշված տեղերից: Խմբային վահանակը նախատեսված է մոնտաժել 1.5մ բարձրության վրա:
 Ննջարանային սենյակներում նախատեսված է առաստաղային լույցի ղեկավարումը երեք տեղից:
 Ըրպես պաշտպանիչ միջոց նախագծում օգտագործված է TN-C-S համակարգը, ներանցման վահանակի ... ջիղը միացվում է ջրի ներանցման կետում կամ կոնստրուկցիայի ամրանին:
 Դիտարկված է միաֆազ սնող գծի երկու տարբերակ՝ օդային և ստորգետնյա:

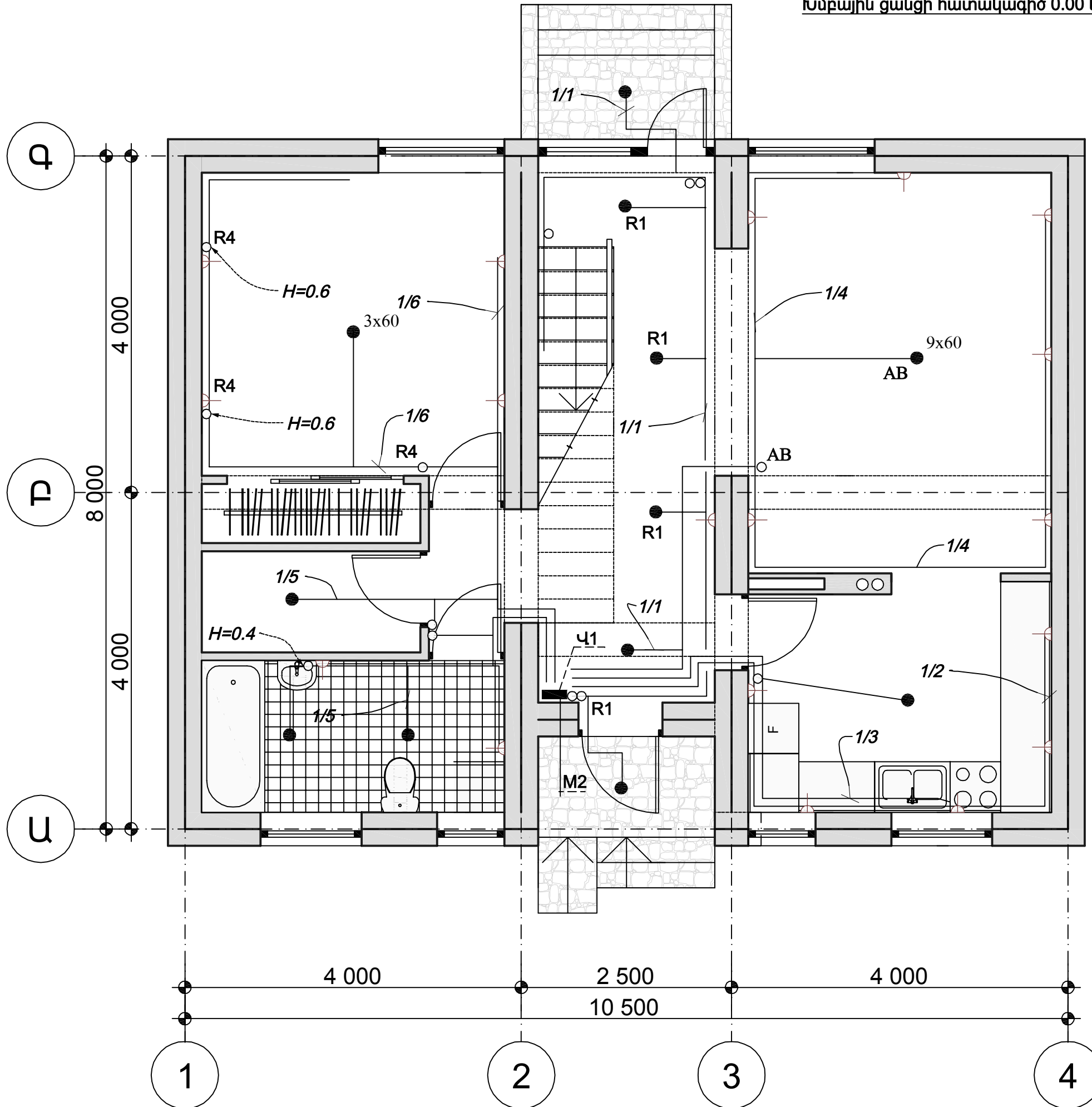
○	Անջատիչ մեկստեղնավոր
○ AB	Անջատիչ երկստեղնավոր
○ R	Փոխարկիչ
○ R'	Փոխարկիչ միջանկյալ
● R1	R1 փորկիչով ղեկավարվող լուսատու
● 9x60	Ջահ, 9x60ՎՏ
●	"Պլաֆոն" տիպի առաստաղային լուսատու, 100Վտ
●	Պատի լուսատու, 60Վտ
⚡	Վարդակ հողանցիչով
41 ■	Խմբային վահանակ

ՆԳՃ	Լ. ՂԱՆՈՒՄՅԱՆ	2 ՀԱՐԿԱՆԻ 5 ՍԵՆՅԱԿԱՆՈՑ ԲՆԱԿԵԼԻ ՏՈՒՆ			ՏԱՐՔԵՐԱԿ /ա/		
Գլխ. Մասնագետ	Ա. Ասրիյան	ԷԼԵԿՏՐԱՄԱՏԱԿԱՐԱՐՈՒՄ			Փուլ	Թերթ	Թերթեր
Նախագծեց	Հովհաննիսյան				ԱՆ	Է-1	4
		Գլխաթերթ			ԵՐԵՎԱՆԻ ԱՆՆԱԳԻԾ ՓԲԸ		



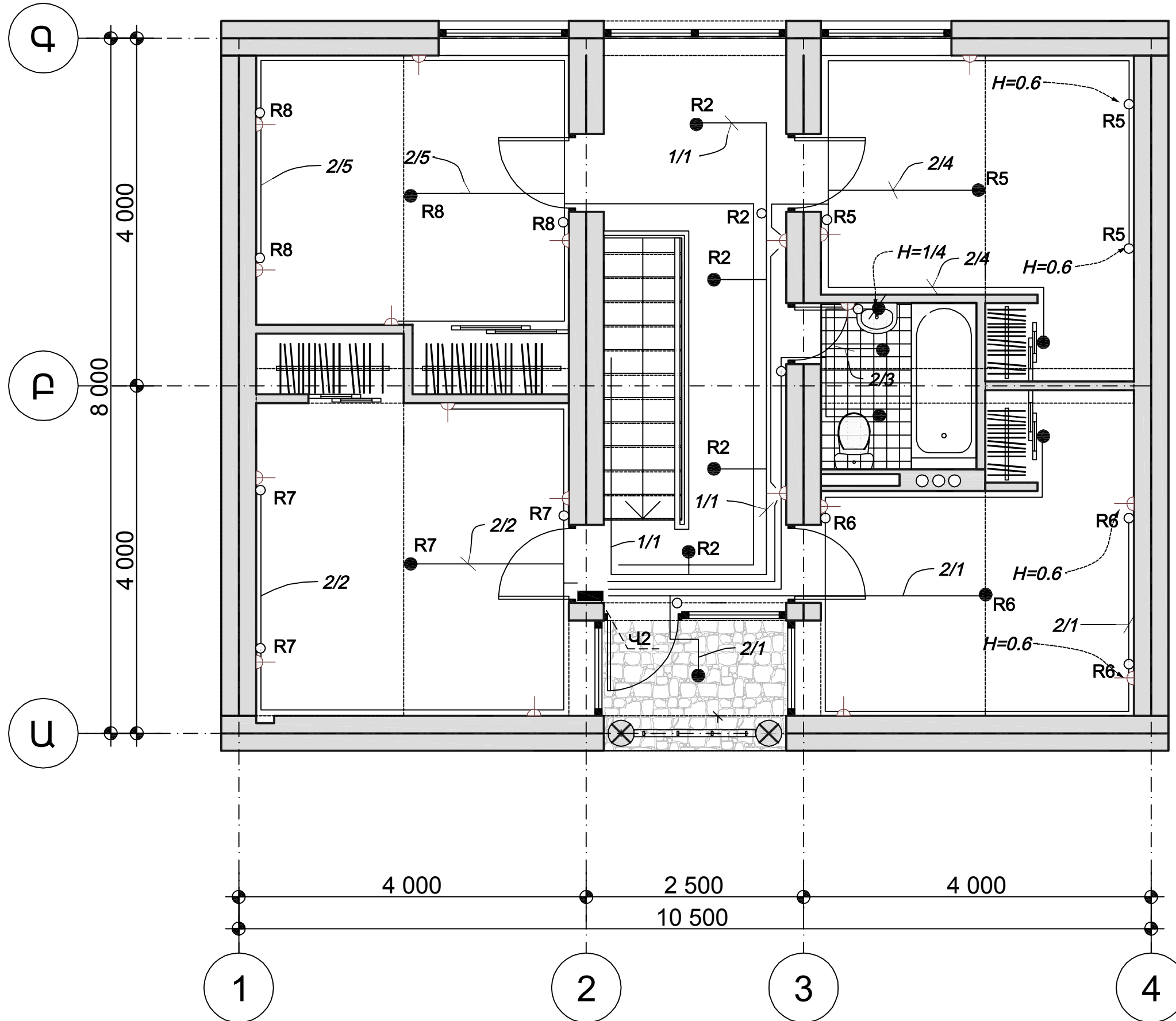
ՆԳՃ	Լ. ՂԱՆՈՒՄՅԱՆ	2 ՀԱՐԿԱՆԻ 5 ՍԵՆՅԱԿԱՆՈՑ ԲՆԱԿԵԼԻ ՏՈՒՆ			ՏԱՐԲԵՐԱԿ /ա/		
Գլխ. Մասնագետ	Ա. Արիյան				ԷԼԵԿՏՐԱՄԱՏԱԿԱՐԱՐՈՒՄ	Փուլ	Թերթ
Նախագծեց	Հովհաննիսյան	ԱՆ	Է-2	4			
		Միացումների սկզբունքային սխեմա	ԵՐԵՎԱՆԻ ԷԼԵԿՏՐՈՒԿԱՆԻ ՓԲԸ				

Խնդրային ցանցի հատակագիծ 0.00 միջի վրա



ՆԳՃ	Լ. ՂԱՆՈՒՄՅԱՆ	ՍԱՐԲԵՐԱԿ /ա/	Փուլ	Թերթ	Թերթեր
Գլխ. Մասնագետ	Ա. Արդիյան	2 ՀԱՐԿԱՆԻ 5 ՄԵՆԱՎԱՆՈՑ ԲՆԱՎՈՒՄԻ ՏՈՒՆ	ԱՆ	Է-3	4
Նախագծից	Հովհաննիսյան	ԷԼԵԿՏՐԱՄԱՍՎԱԿԱՐՈՒՄ	ԵՐԵՎԱՆԻ ՄԱՍՈՎԻՇ ՓԲԸ		
		Խնդրային ցանցի հատակագիծ 0.00 միջի վրա			

Խնթային ցանցի հատակագիծ 3.00 միջի վրա



ՆԳՃ	Լ. ՂԱՆՈՒՄՅԱՆ	ՍՄՐՔԵՐԱԿ /ա/	Փուլ	Թերթ	Թերթեր
Գլխ. Մասնագետ	Ա. ԱՊՐԻԿՅԱՆ	2 ՀԱՐԿԱՄԱԻ 5 ՍԵՆՏՅԱԿԱՆՈՑ ԲՆԱԿԱՎԵՐՏՈՒՄ	ՍՆ	Է-4	4
Նախագծեց	Հովհաննիսյան	ԷԼԵԿՏՐՈՒՄԱՍԱԿԱՎՈՐՈՒՄ			
		Խնթային ցանցի հատակագիծ 3.00 միջի վրա			